



Sidohängt kopplat fönster

Utåtgående 1+1 glas

VIRKESKVALITET:

Lamellimmad furu

UTFÖRANDE & BESLAGNING:

In- och utsida i trä.

Sidohängt med utåtgående kopplade bågar.

Glasningskena av aluminium i ytterbågens underkant monterad med snäppbeslag.

Karmförband spikade.

Bågförband limmade och spikade.

Spårmonterad tätningslist i karmen.

Möjlighet till eftermontering av standardpersienner även i fönster med fast spröjs.

Bärgångjärn av ytbehandlad metall. 3 st gångjärn/båge på fönster med bredd 10M och bredare respektive fönster med höjd 16M. Övriga 2 st gångjärn. Koppelgångjärn 2 st/båge. På 16M höga användes 3 st koppelgångjärn.

2 st fönsterlås blankförnicklade.

Stormhake 1 st/båge medlevereras.

GLASNING:

Enkelglas som kittas i ytter- och innerbågen.

Glastjocklek 3 mm utom vid 16M höga fönster där 4 mm glas användes.

Avstånd mellan glasen ca 34 mm, vid fast spröjs ca 28 mm, lös spröjs ca 21 mm.

U-värde 2,5.

SPRÖJS:

Löstagbar spröjs kan monteras på ytterglasets insida.

Fast äkta spröjs, infälld i ytterbågen.

YTBEHANDLING:

Allt trä genomgår en skyddsbehandling som motverkar röta och blånad.

TÄCKMÅLADE

Komponenterna behandlas före hopsättning med en 1-komponent vattenburen grundfärg och en 1-komponent vattenburen täckfärg på samtliga ytor.

KITTFÄRG

Vitt el svart (vitt vid ljusare fönster och svart vid mörka)

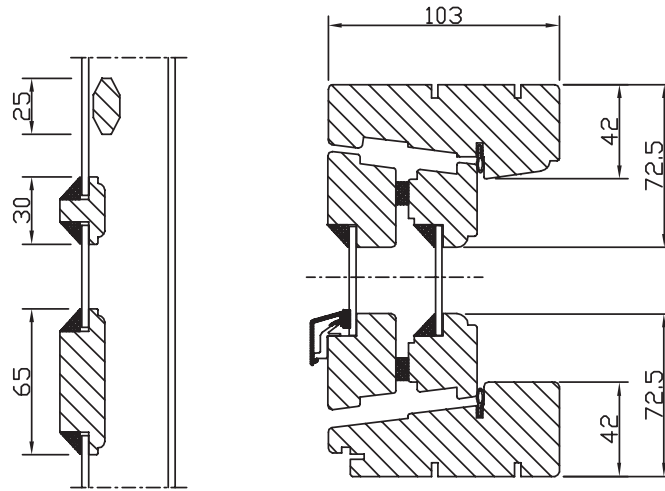
modul BREDD	1-luft	2-luft	3-luft
	<input type="checkbox"/>	<input type="checkbox"/>	<input type="checkbox"/>
min	5M	9M	14M
max	11M	20M	25M

modul HÖJD	1-luft	2-luft
	<input type="checkbox"/>	<input type="checkbox"/>
min	5M*	10M
max	16M	23M

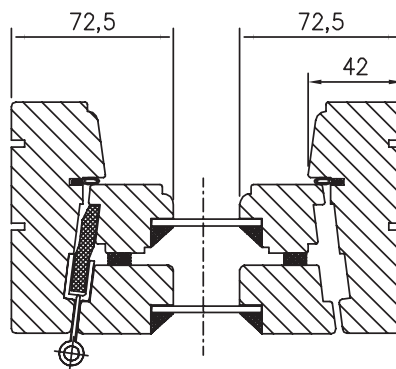
*) 4M på överkantshängda



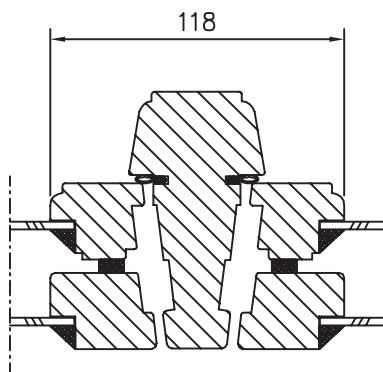
Sidohängt fönster
Utåtgående 1+1 glas



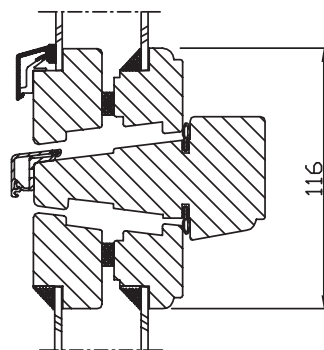
Vertikalsnitt



Horizontalsnitt



Horizontalsnitt karm mittpost



Vertikalsnitt karm mittpost