



# Sidohängt och överkantshängt fönster

## Utåtgående 3-glas isolerruta.

VIRKESKVALITET:
Lamellimmad furu

SPRÖJS:
Löstagbar aluminiumspröjs finns för utvändig montering.

UTFÖRANDE & BESLAGNING:
Underhållsfri utsida i mattlackerad aluminium. Insida i trä.
Lamellimmad enkelbåge med monterad 3-glas isolerruta.
Karmförband limmade och spikade/skruvade.
Bågförband limmade och spikade.
Spårmonterade tätningslister i bågen.
Beklädnaden på karmen och bågens utsida av aluminium monterade med snäppbeslag.
Avstånd luftat mellan trä och aluminiumbeklädnaden.
Utanpåliggande persienn/plissé kan monteras på bågens rums-sida. Ej fabriksmonterad.
Kan förses med infälld spaltventil i karmen, 40 cm <sup>2</sup> .
Bärgångjärn 2 st av ytbehandlat stål. 3 st gångjärn från höjd M13. Ställbara i både höjd och sidläge.
Spanjolett med 22 mm kantskena och inbrottshämmande svamp-kolv. Sidohängda försedda med bromsfunktion.
2 st. låspunkter upp till 12M och 3 st. från 13M och uppåt.
Handtag i mattkrom utförande medlevereras.
Slutbleck med snedställda skruvar för optimal hållfasthet.

YTBEHANDLING:
Allt trä genomgår en skyddsbehandling som motverkar röta och blånad.
<b>TÄCKMÅLADE</b> Komponenterna behandlas före ihopsättning med en 1-komponent vattenburen grundfärg och en 1-komponent vattenburen täckfärg på samtliga ytor.
<b>LASERADE</b> Komponenterna behandlas före ihopsättning med en vattenburen lasyr och en vattenburen lasyrlack på samtliga ytor.

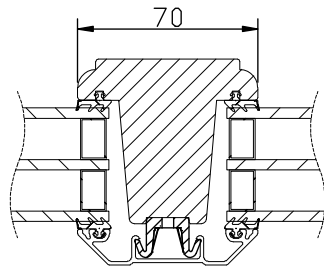
MONTERING:
Karmsidorna är förborrade för karminfästning. Täckpluggar medföljer.

GLASNING:
Glasad med P-märkt 3-glas isolerruta T4-16.
Energiglas som standard.
Monterad enligt MTK-system 3, förstärkt.
U-värde 1,2.
Rw-värde 35.

modul BREDD	1-luft	2-luft	3-luft
	□	□□	□□□
min	5M	10M	15M
max	11M	21M	30M

modul HÖJD	1-luft	2-luft	3-luft
	□	□ □	□ □ □
min	5M	10M	15M
max	18M*	27M	27M

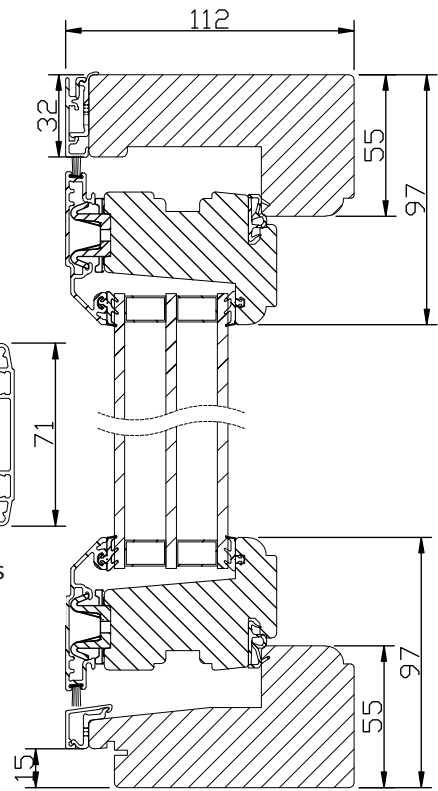
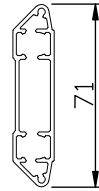
\*) t.o.m. bredd 10M. Bredd 11M -> max höjd 16M



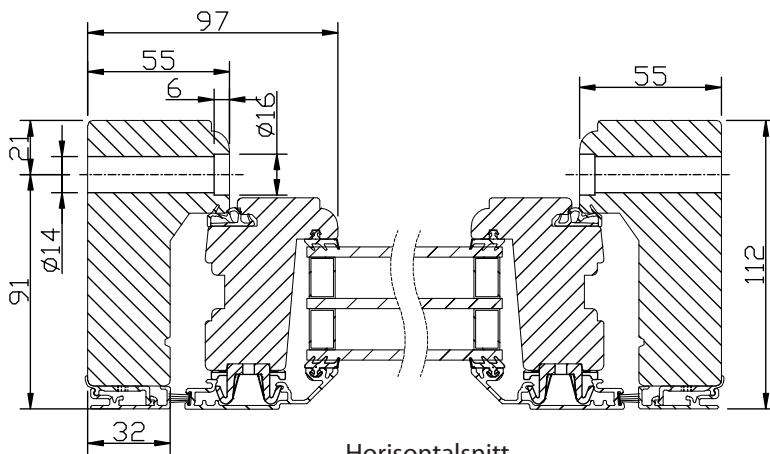
Horizontalsnitt bågpost



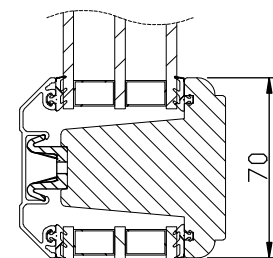
Spröjs



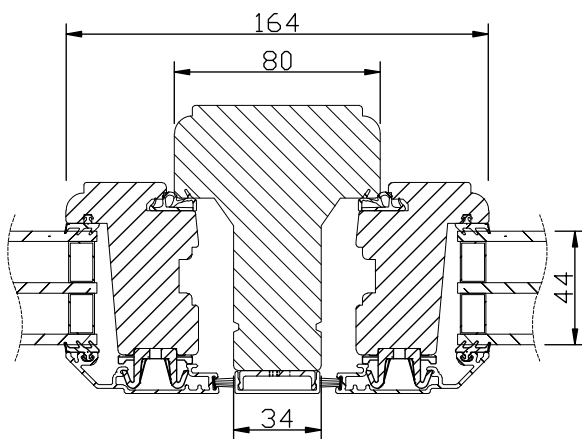
Vertikalsnitt



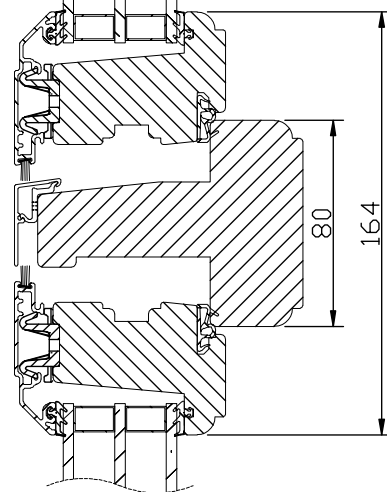
Horizontalsnitt



Vertikalsnitt bågpost



Horizontalsnitt karm mittpost



Vertikalsnitt karm tvärpost