



# Sidohängt och överkantshängt fönster

## Utåtgående 3-glas isolerruta.

### VIRKESKVALITET:

Lamellimmad furu

### SPRÖJS:

Löstagbar aluminiumspröjs finns för utvändig montering.

### UTFÖRANDE & BESLAGNING:

Underhållsfri utsida i mattlackerad aluminium. Insida i trä.

Lamellimmad enkelbåge med monterad 3-glas isolerruta.

Karmförband limmade och spikade/skruvade.

Bågförband limmade och spikade.

Spårmonterade tätningslister i bågen.

Beklädnaden på karmen och bågens utsida av aluminium monterade med snäppbeslag.

Avstånd luftat mellan trä och aluminiumbeklädnaden.

Utänpåliggande persienn/plissé kan monteras på bågens rums-sida. Ej fabriksmonterad.

Kan förses med infälld spaltventil i karmen, 40 cm<sup>2</sup>.

Bärgångjärn 2 st av ytbehandlat stål. 3 st gångjärn från höjd M13. Ställbara i både höjd och sidläge.

Spanjolett med 22 mm kantskena och inbrottshämmande svamp-kolv. Sidohängda försedda med bromsfunktion.

2 st. låspunkter upp till 12M och 3 st. från 13M och uppåt.

Handtag i mattkrom utförande medlevereras.

Slutbleck med snedställda skruvar för optimal hållfasthet.

### YTBEHANDLING:

Allt trä genomgår en skyddsbehandling som motverkar röta och blånad.

#### TÄCKMÅLADE

Komponenterna behandlas före ihopsättning med en 1-komponent vattenburen grundfärg och en 1-komponent vattenburen täckfärg på samtliga ytor.

#### LASERADE

Komponenterna behandlas före ihopsättning med en vattenburen lasyr och en vattenburen lasyrlack på samtliga ytor.

### MONTERING:

Karmsidorna är förborrade för karminfästning. Täckpluggar medföljer.

modul BREDD	1-luft	2-luft	3-luft
	□	□□	□□□
min	5M	10M	15M
max	11M	21M	30M

modul HÖJD	1-luft	2-luft	3-luft
	□	□ □	□ □ □
min	5M	10M	15M
max	18M*	27M	27M

\*) t.o.m. bredd 10M. Bredd 11M -> max höjd 16M

### GLASNING:

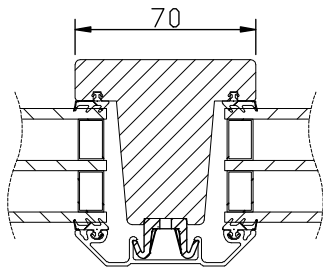
Glasad med P-märkt 3-glas isolerruta T4-16.

Energiglas som standard.

Monterad enligt MTK-system 3, förstärkt.

U-värde 1,2.

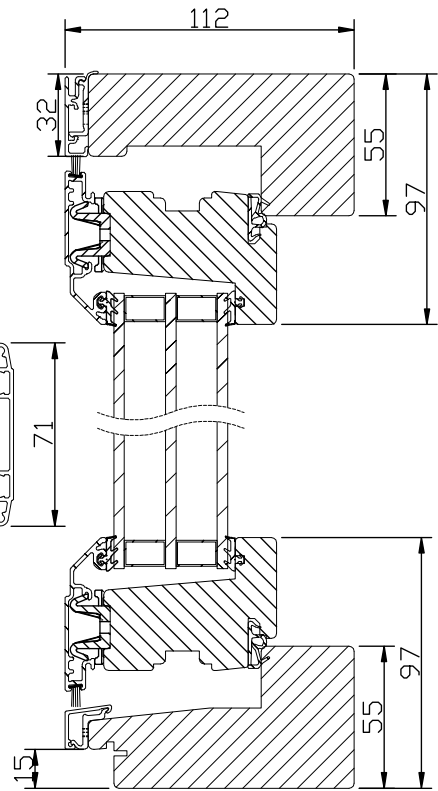
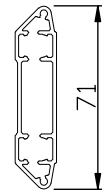
Rw-värde 35.



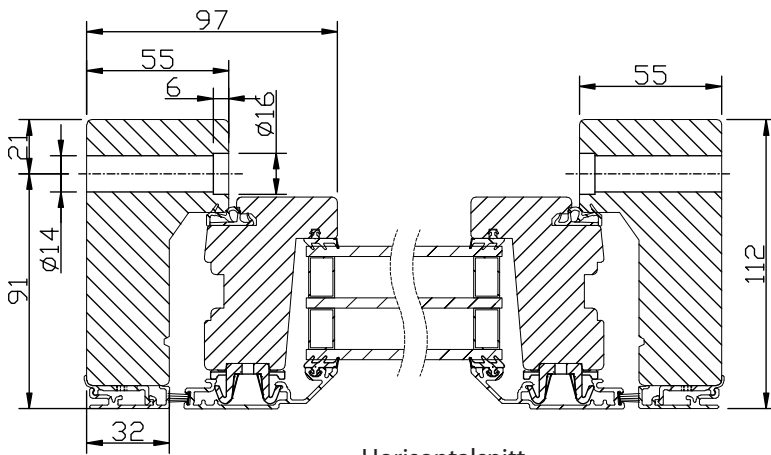
Horizontalsnitt bågpost



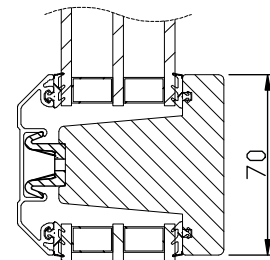
Spröjs



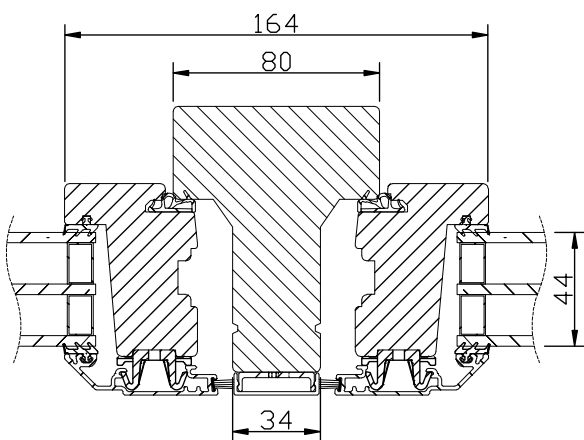
Vertikalsnitt



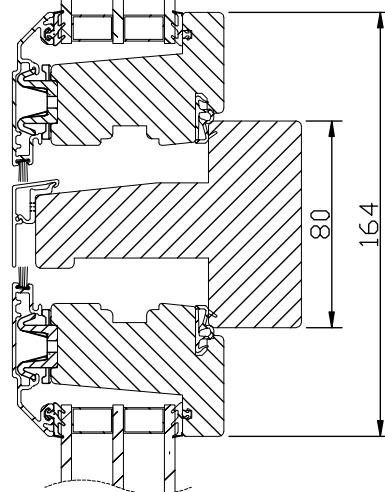
Horizontalsnitt



Vertikalsnitt bågpost



Horizontalsnitt karm mittpost



Vertikalsnitt karm tvärpost