

Ytterdörrar



MODULMÅTT:	
Enkel:	Bredd: M9, M10
Par:	Bredd: M13, M14, M15
Sidoljus:	Bredd: M3, M4, M5
Höjd:	M20, M21
Överljus:	Bredd: M9, M10, M13, M14, M15 Höjd: M3
Verkligt mått:	Modulmått: bredd -12 mm, höjd - 14 mm 10x21 = 988x2086 Exempel: M13 = 1288 mm

DÖRRBLAD:	
Tjocklek:	Ca: 63 mm
Uppbyggnad:	55 mm ramträ i furu
	Isolering 55 mm Frionfri Polystyren
	Diffusionsspärr 0,5 mm aluminium på båda sidor
	Ytskikt 4 mm HDF-skiva på båda sidor

KARM:	
Material:	Lamellimrad kvistfri furu
Dimension:	55x105 mm
Tröskel:	Hårdträ 104x43 med slitskena i aluminium
Tätninglist:	Spårmonterad tätninglist av silikon

GLASNING:
Dörr: Standard T3-12, klarglas. Ornament och härdat på vissa modeller.
Sidoljus: T4-12, härdat glas in- och utvändigt.
Överljus: T3-12 som standard.

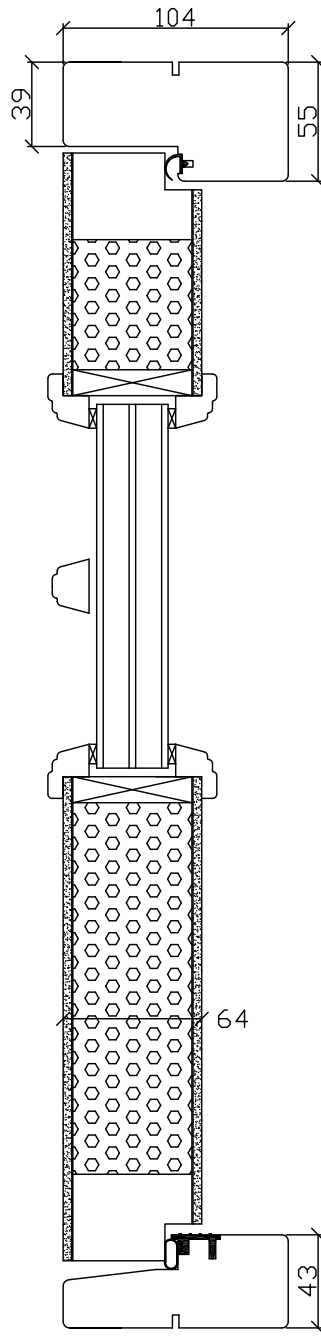
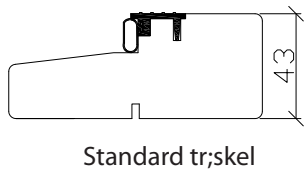
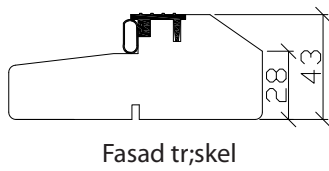
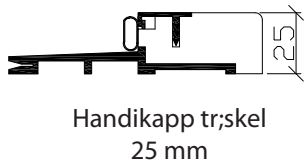
GÅNGJÄRN:
3 st gångjärn med integrerad bakkantssäkring och justerbara i höjd.
Gångjärnen är förzinkade.

LÅS:
ASSA 2002 (410 på vissa modeller), med hakregel. Uppfyller krav enligt Svensk Standard SS35 22, klass 3.
Ingen borrarning av mittenhålet för vred görs.

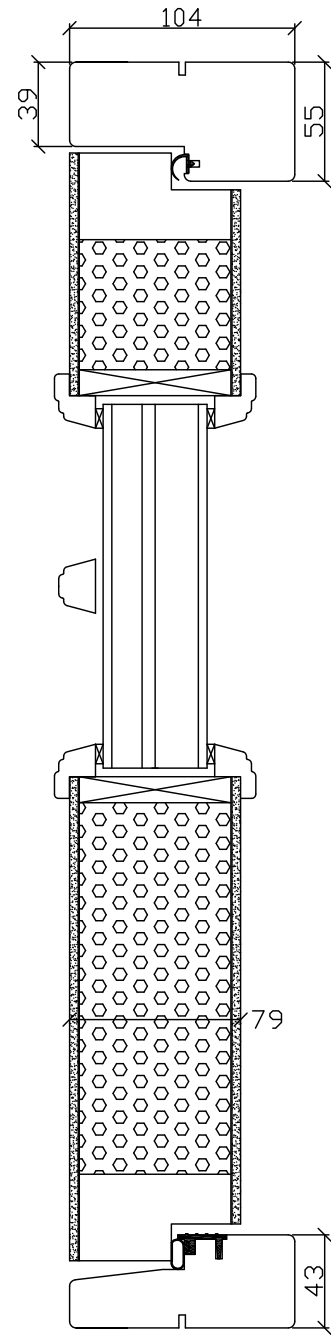
YTBEHANDLING:
Grundmålad samt toppmålad med vattenburen toppfärg.

MONTERING:
Dörrens karmsidor är förborrade för montering med adjufix alternativt karmskruv. Täckpluggar medföljer i samma kulör som karm.

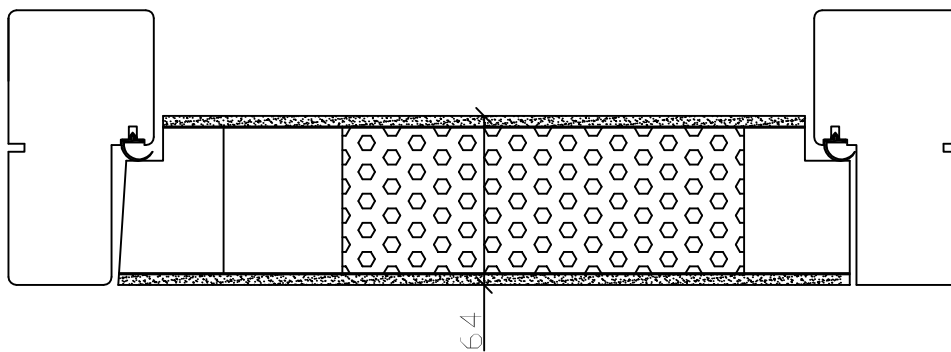
LÅSHUSETS PLACERING:
A= 64 mm (Dörrtjocklek)
B= 21 mm (Utsida till c/c lås)
C= 43 mm (Insida till c/c lås)



Vertikalsnitt, Standard dörr



Vertikalsnitt, L[genergi dörr



Horizontalsnitt, Standard dörr