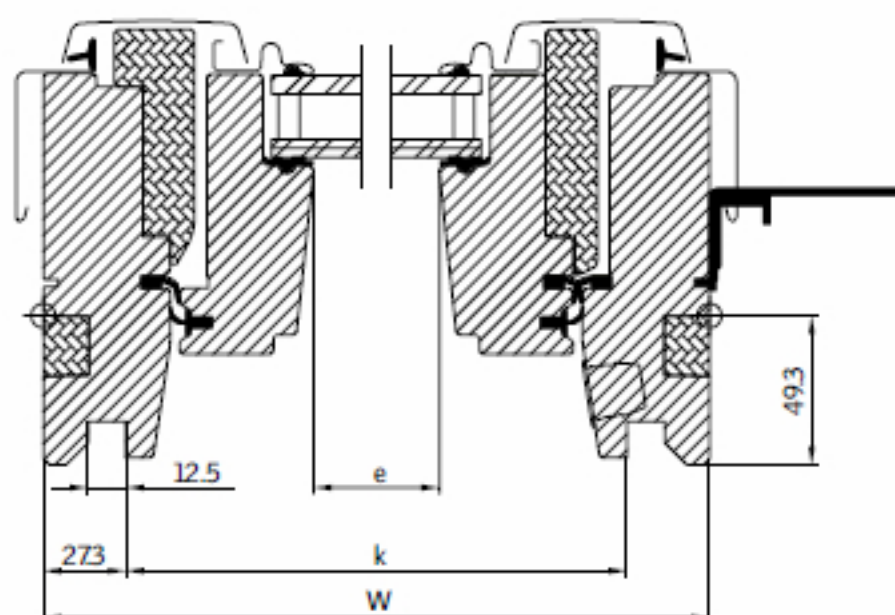


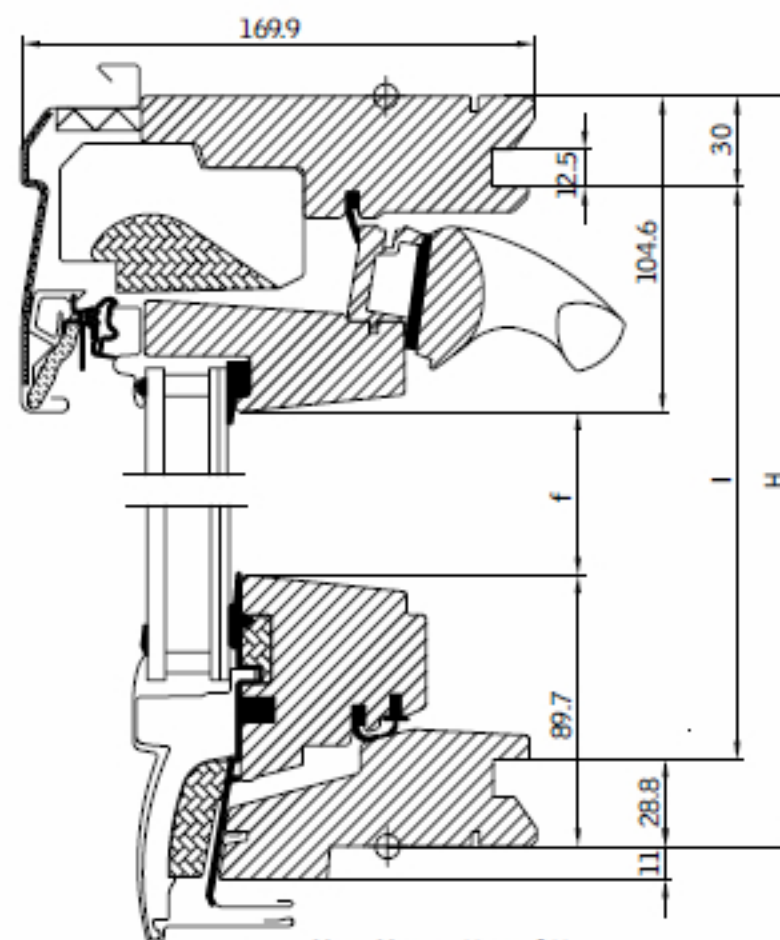
# Tvärsnitt av fönster

Horisontell sektion



W = Karmyttermått  
e = Effektivt glasmått  
k = Smygmått

Vertikal sektion



H = Karmyttermått  
f = Effektivt glasmått  
l = Smygmått

## Mått (mm)

Bredd	Storlek	Karm- yttermått	Effektivt glasmått	Smyg- mått
		W	e	k
	CK01	550	371	495
	CK02, CK04, CK06	550	371	495
	FK04, FK06, FK08	660	481	605
	MK04, MK06, MK08, MK10, MK12	780	601	725
	PK04, PK06, PK08, PK10	942	763	887
	SK06, SK08, SK10	1140	961	1085
	UK04, UK08, UK10	1340	1161	1285

Höjd	Storlek	Karm- yttermått	Effektivt glasmått	Smyg- mått
		H	f	l
	CK01	700	505	641
	CK02	778	583	719
	CK04, FK04, MK04, PK04, UK04	978	783	919
	CK06, FK06, MK06, PK06, SK06	1178	983	1119
	FK08, MK08, PK08, SK08, UK08	1398	1203	1339
	MK10, PK10, SK10, UK10	1600	1405	1541
	MK12	1800	1605	1741

Tvärsnittet visar fönstertyp GGL.