



## Fast fönster

### Karmfast fönster 3-glas isolerruta

#### VIRKESKVALITET:

Lamellimmad furu.

#### UTFÖRANDE & BESLAGNING:

In- och utsida i trä.

Karm med monterad 3-glas isolerruta. Ej öppningsbart.

Karmförband limmade och spikade/skruvade.

Utanpåliggande persienn/plissé kan monteras på karmens rumssida.

#### GLASNING:

Glasad med P-märkt 3-glas isolerruta T4-16 monterad enligt MTK system 3, förstärkt.

Energiglas som standard. U-värde 1,1

Ljudreduktion Rw 35.

Glaslister av aluminium på produkter med standard vit kulör (NCS S 0502-Y). Övriga kulörer har glaslister av trä.

#### SPRÖJS:

Löstagbar spröjs finns för utvändig montering.

#### YTBEHANDLING:

Allt trä genomgår en skyddsbehandling som motverkar röta och blånad.

#### TÄCKMÅLADE

Komponenterna behandlas före ihopsättning med en 1-komponent vattenburen grundfärg och en 1-komponent vattenburen täckfärg på samtliga ytor.

#### LASERADE

Komponenterna behandlas före ihopsättning med en vattenburen lasyr och en vattenburen lasyrlack på samtliga ytor.

#### MONTERING:

Karmsidorna är förborrade för karminfästning.

Täckpluggar medföljer.

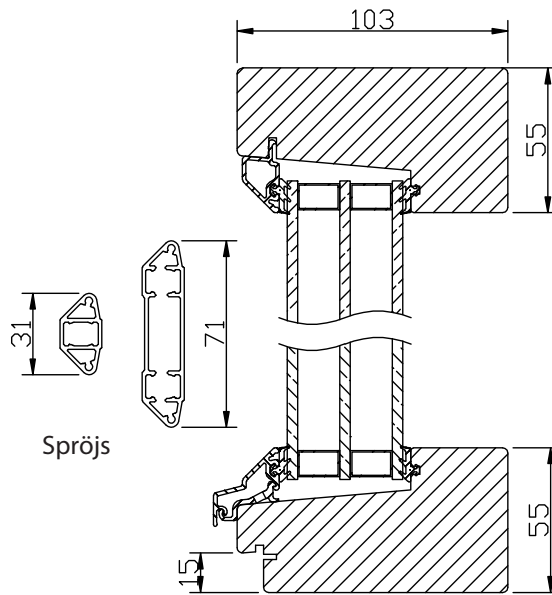
Monterings- och skötselanvisning medföljer varje fönster.

modul BREDD	1-luft	2-luft	3-luft
	□	□□	□□□
min	3M	6M	9M
max	30M	30M	30M

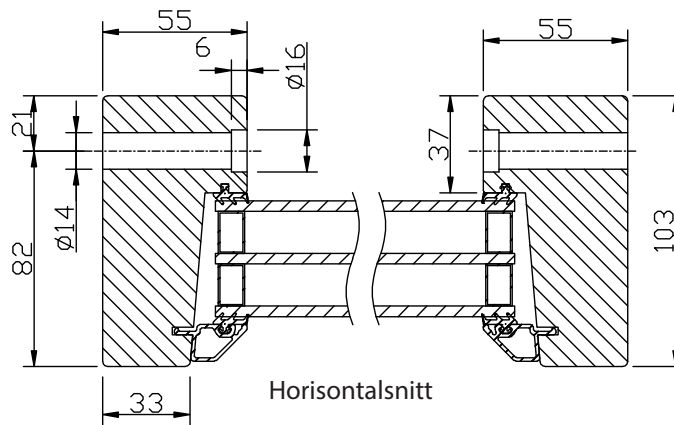
modul HÖJD	1-luft	2-luft	3-luft
	□	□ □	□ □ □
min	3M	6M	9M
max	27M	27M	27M

Vi förbehåller oss rätten till eventuella konstruktionsändringar.

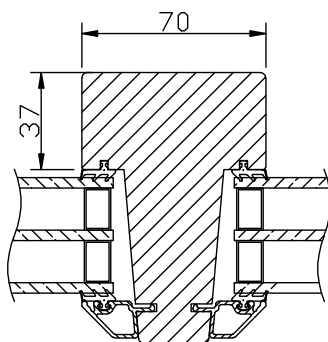




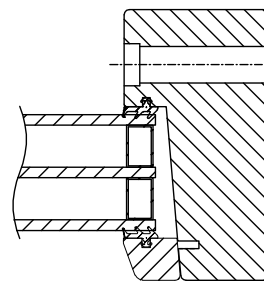
Vertikalsnitt



Horizontalsnitt



Horizontalsnitt karmpost



Vid samtliga kulörer förutom standard vit (NCS S 0502-Y) används en träglaslist.