

Skjutdörrar

Helt i trä eller med aluminiumbeklädd utsida



Skjutdörr A



Skjutdörr C



Fast parti

VIRKESKVALITET:

Tillverkad av massiv furu med tröskel av hårdträ och aluminium.

Kan fås med aluminiumbeklädd utsida eller helt i trä.

UTFÖRANDE & BESLAGNING:

Skjutdörr A består av en fast och en öppningsbar del.

Skjutdörr C består av två fasta och två öppningsbara delar, vänster skjutdörr utgör gångdörr.

Skjutdörren är försedd med handtag på insidan och en dragknopp på utsidan. När handtaget vrids nedåt lyfter dörren och kan lätt skjutas åt sidan. Den rörliga delen går på insidan av den fasta.

Fasta partier som över- och sidoljus kan erbjudas i mått som passar skjutdörren, både raka och sneda.

GLASNING:

Som standard levereras skjutdörren med en personsäker 3-glas isolerruta. U-värde 1,2.

De fasta partierna som fungerar som sidoljus och överljus levereras som standard med 3-glas isolerruta. U-värde 1,2.

Sidoljusen har, jämfört med överljusen, personsäkert glas som standard.

YTBEHANDLING:

Allt trä impregneras med en grundbehandling som motverkar blånad och röta.

Täckmålning sker med en 2-komponents grundfärg och sedan en 1-komponents täckfärg på samtliga ytor.

MONTERING:

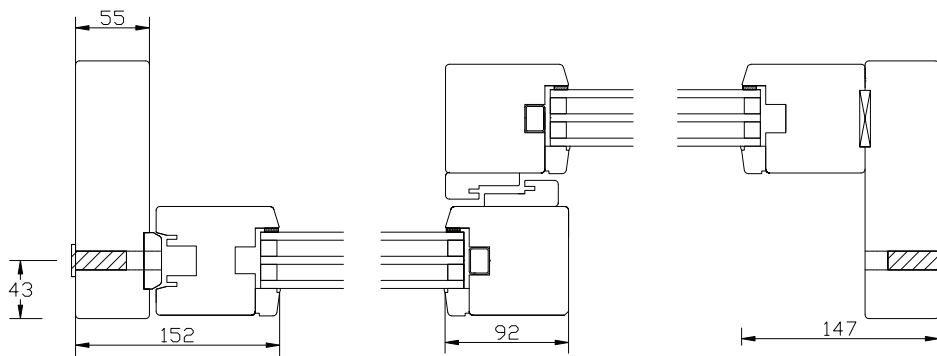
4 stycken Adjufix karmhylsor är monterade på varje sida av skjutdörren.

MÅTT:

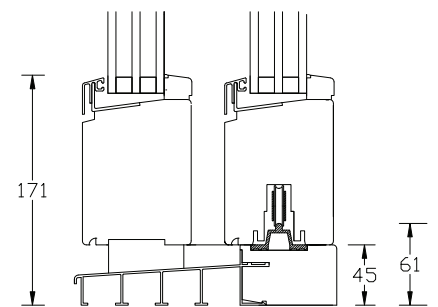
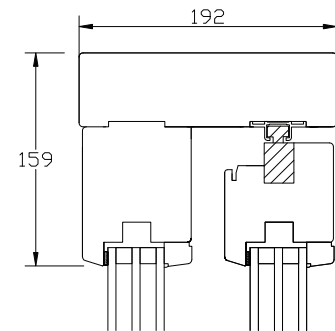
Karmyttermåttet är modulmåttet minus 20 mm på bredden och minus 10 mm på höjden.

Skjutdörr A Bredd: M20-40
Höjd: M20-25

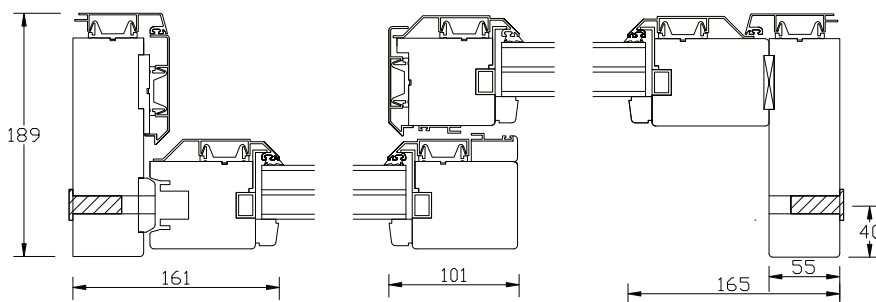
Skjutdörr C Bredd: M40-60
Höjd: M20-25



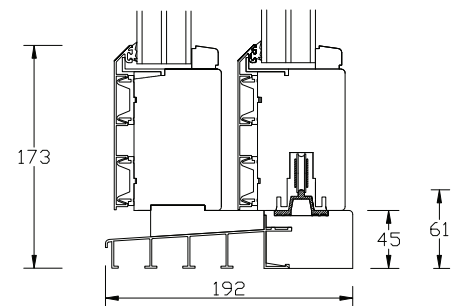
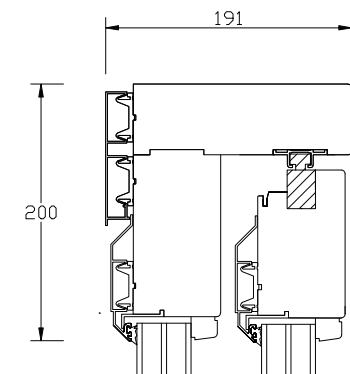
Horizontalsnitt Typ A Trä



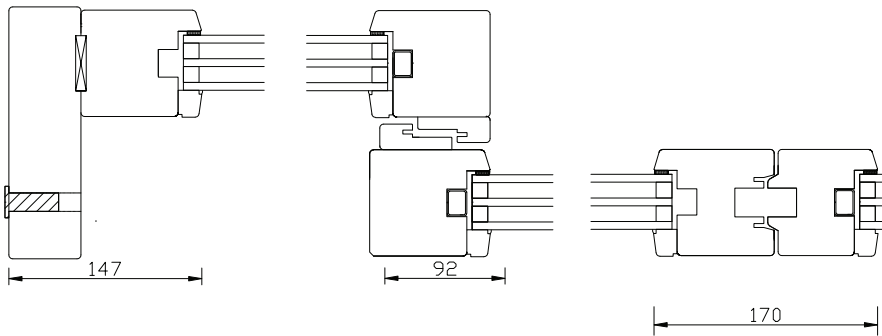
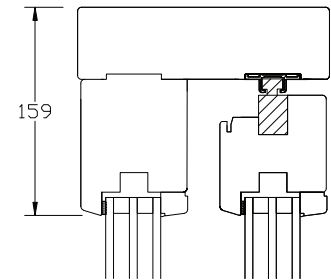
Vertikalsnitt Typ A Trä



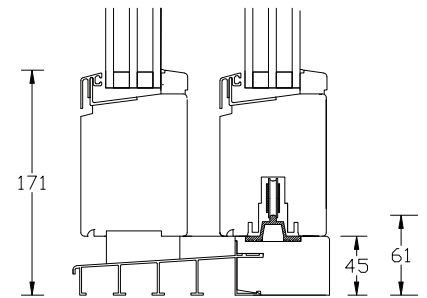
Horizontalsnitt Typ A Aluminium



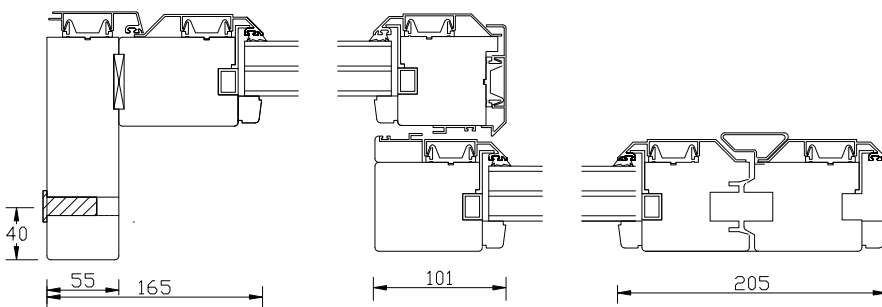
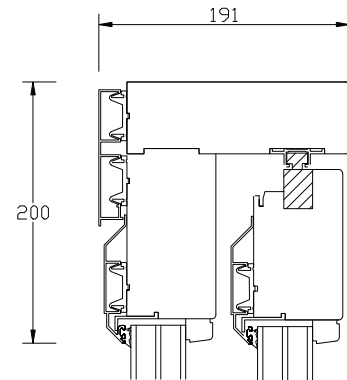
Vertikalsnitt Typ A Aluminium



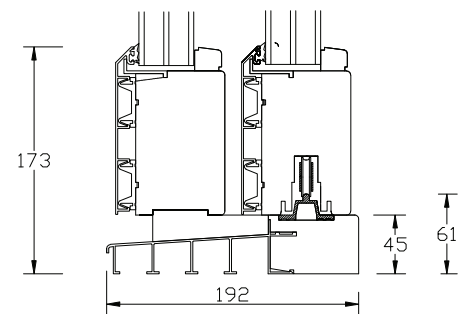
Horizontalsnitt Typ C Trä



Vertikalsnitt Typ C Trä



Horizontalsnitt Typ C Aluminium



Vertikalsnitt Typ C Aluminium