



Vridfönster

Utåtgående 3-glas isolerruta.

VIRKESKVALITET:

Lamellimmad furu

UTFÖRANDE & BESLAGNING:

Underhållsfri utsida i mattlackerad aluminium. Insida i trä.

Lamellimmad enkelbåge med monterad 3-glas isolerruta.

Glidskenebeslaget svänger bågen 180°

Ingen del av bågen svänger innanför karmen.

Karmförband limmade och spikade/skruvade.

Bågförband limmade och spikade.

Spårmonterade tätningslister i bågen.

Beklädnaden på karmen och bågens utsida av aluminium monterade med snäppbeslag.

Avstånd luftat mellan trä och aluminiumbeklädnaden.

Utanpåliggande persienn/plissé kan monteras på bågens rums-sida. Ej fabriksmonterad.

Kan förses med infälld spaltventil i karmen, 40 cm²

Glidskenebeslag av stål, med en vädningsspärr som måste frigöras för att öppna fönstret helt.

Vädningsspärren låser även bågen i omvänt läge.

Spanjolett med 22mm kantskena och inbrottshämmande svampkolvar.

2 st. låspunkter upp till 12M och 3 st. från 13M och uppåt.

Handtag av natureloxerad aluminium medlevereras.

Slutbleck med ventilationsläge 20mm öppning och med snedställda skruvar för optimal hållfasthet.

GLASNING:

Glasad med P-märkt 3-glas isolerruta T4-16.

Energiglas som standard.

Monterad enligt MTK-system 3, förstärkt.

U-värde 1,2-0,90.

Rw-värde 34-43.

SPRÖJS:

Löstagbar aluminiumspröjs finns för utvändig montering.

YTBEHANDLING:

Allt trä genomgår en skyddsbehandling som motverkar röta och blånad.

TÄCKMÅLADE

Komponenterna behandlas före ihopsättning med en 1-komponent vattenburen grundfärg och en 1-komponent vattenburen täckfärg på samtliga ytor.

LASERADE

Komponenterna behandlas före ihopsättning med en vattenburen lasyr och en vattenburen lasyrlack på samtliga ytor.

MONTERING:

Karmsidorna är förborrade för karminfästning.
Täckpluggar medföljer.

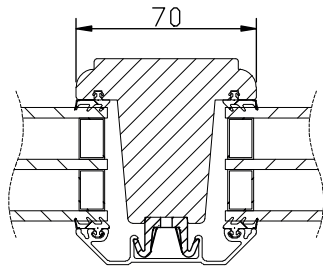
modul BREDD	1-luft	2-luft	3-luft
	□	□□	□□□
min	4M	10M	15M
max	20M	30M	30M

modul HÖJD	1-luft	2-luft	3-luft
	□	□ □	□ □ □
min	5M	10M	15M
max	17M*	27M	27M

Max glasvikt=60kg.

Större fönster (brytpunkt 2,5m² kym/luft) glasas med 2-glas isolerruta U-värde 1,4.

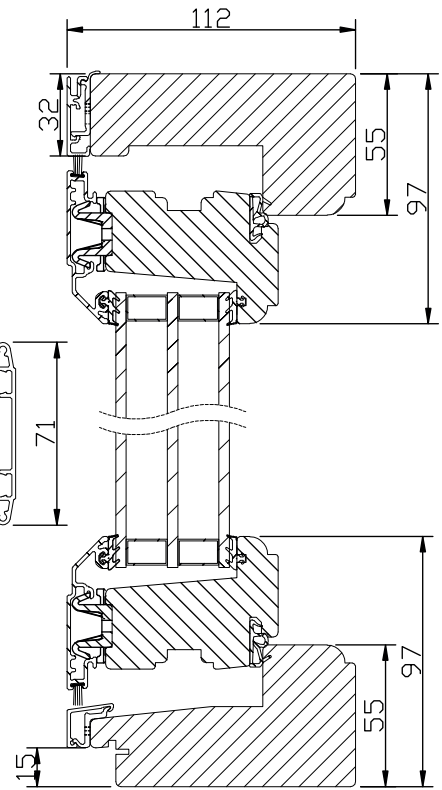
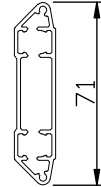
*) t.o.m. bredd 14M. Bredd 15M -> max höjd 16M.



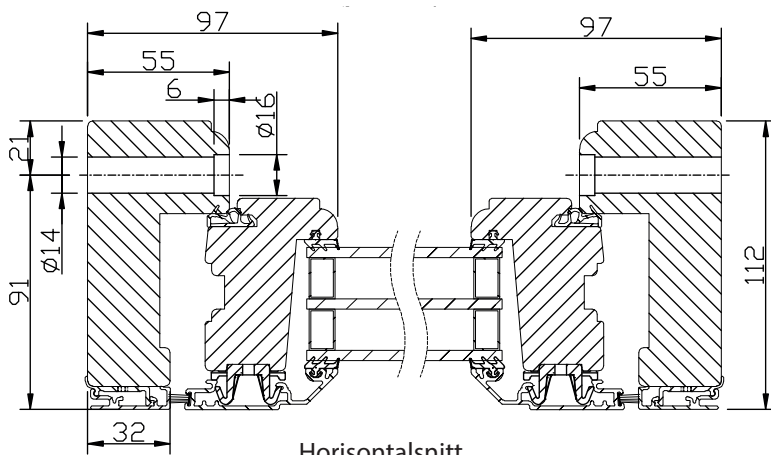
Horizontalsnitt bågpost



Spröjs

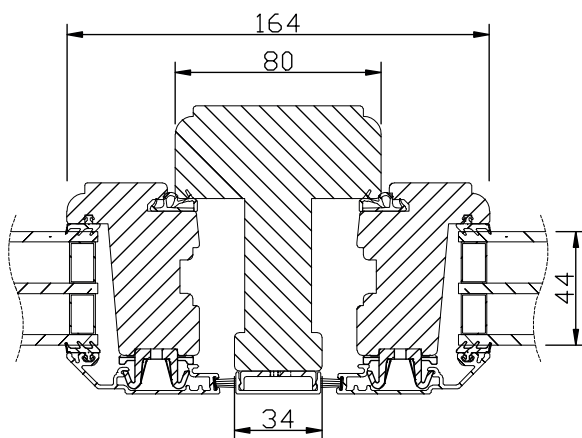
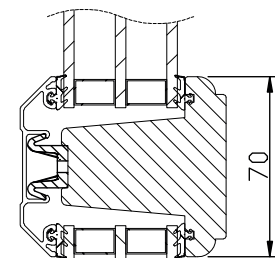


Vertikalsnitt

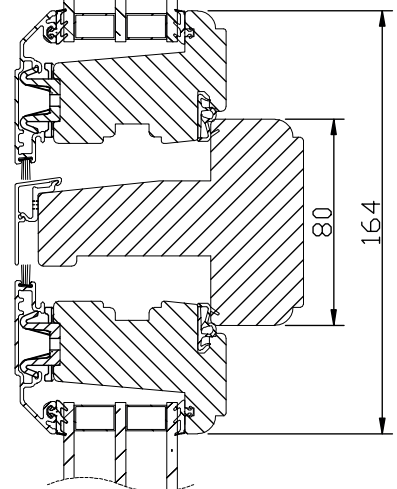


Horizontalsnitt

Vertikalsnitt bågpost



Horizontalsnitt karm mittpost



Vertikalsnitt karm tvärpost