



Fönsterdörr

Utåtgående 3-glas isolerruta

VIRKESKVALITET:

Lamellimmad furu

SPRÖJS:

Löstagbar aluminiumspröjs finns för utvändig montering.

UTFÖRANDE & BESLAGNING

Underhållsfri utsida i mattlackerad aluminium. Insida i trä.

Lamellimmad enkelbåge med monterad 3-glas isolerruta.

Karmförband limmade och spikade/skruvade.

Bågförband limmade och spikade.

Spårmonterade tätningslister i bågen.

Bröstningsdelen är isolerad och har på utsidan aluminiumbeklädnad. Mot rumssidan oljehärdad board. Laserade dörrar har plywoodfyllning.

Tröskel i slitstarkt hårdträ med alunos.

Beklädnaden på karmen och bågens utsida av aluminium monterade med snäppbeslag.

Avstånd luftat mellan trä och aluminiumbeklädnaden.

Utåtgående persienn/plissé kan monteras på bågens rumssida. Ej fabriksmonterad.

Kan förses med infälld spaltventil i karmen, 40 cm²

Tappbärande gångjärn 3 st av ytbehandlat stål, ställbara.

Spanjolett med bromsfunktion och fallkolv samt inbrotts-hämmande svampkolvar, 4st låspunkter per dörr.

Som tillval finns spanjolett med traditionell handtagsrörelse med inbrotts-hämmande svampkolvar, 3st låspunkter per dörr.

På pardörr är alltid vänster dörrhalva utifrån sett gångdörr höger dörrhalva försedd med spanjolettstyrda kantreglar med handtag insida.

In- och utvändigt handtag samt utvändigt täckbricka och invändigt manövernred av natureloxerad aluminium medlevereras.

Fönsterdörren är förberedd för in- och utvändig cylinderlåsning.

Slutbleck med med snedställda skruvar för optimal hållfasthet.

YTBEHANDLING:

Allt trä genomgår en skyddsbehandling som motverkar röta och blånad.

TÄCKMÅLADE

Komponenterna ytbehandlas med en 1-komponent vattenburen grundfärg och en 1-komponent vattenburen täckfärg på samtliga ytor.

LASERADE

Komponenterna behandlas med en vattenburen lasyr och en vattenbaserad lasyrlack på samtliga ytor.

MONTERING:

Karmsidorna är förborrade för karminfästning.

Täckpluggar medföljer.

Modul BREDD	Enkeldörr	Pardörr
Min	6M	12M
Max	11M	20M

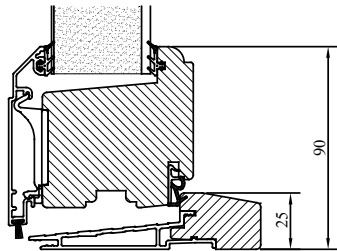
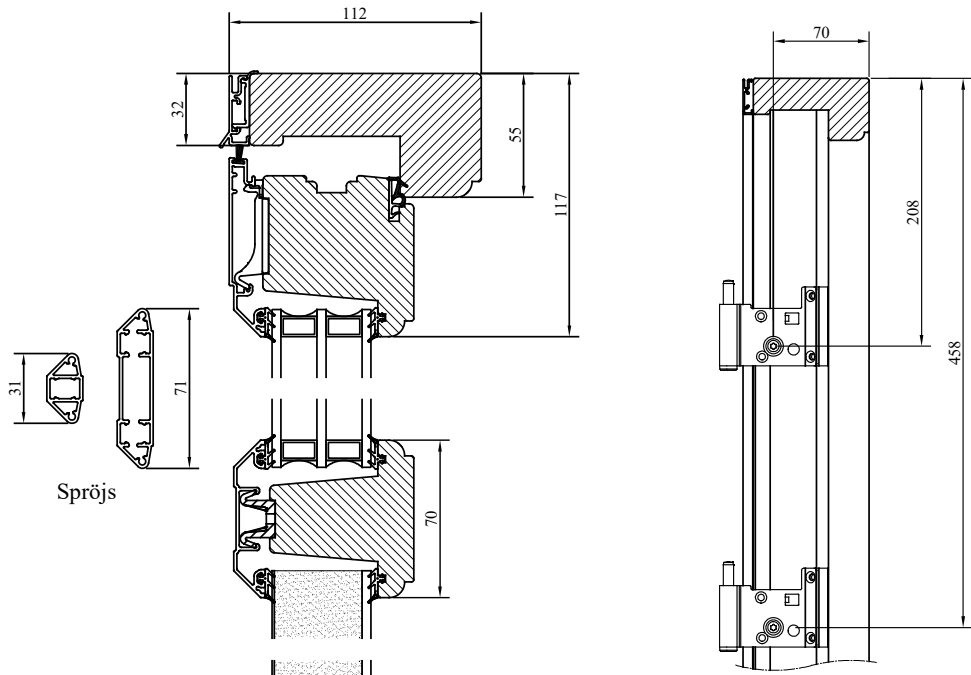
Modul HÖJD	Enkel-/Pardörr
Min	18M
Max	25M

GLASNING:

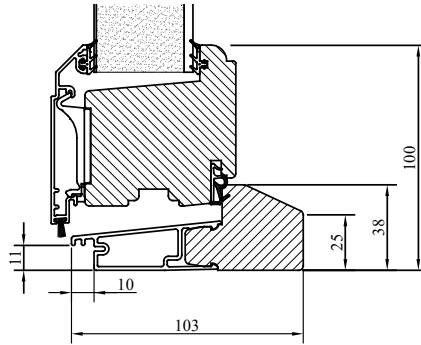
Glasad med P-märkt 3-glas isolerruta T4-16.

Energiglas som standard. U-värde 1,2-0,95. Rw 30-42.

Monterad enligt MTK-system 3, förstärkt.

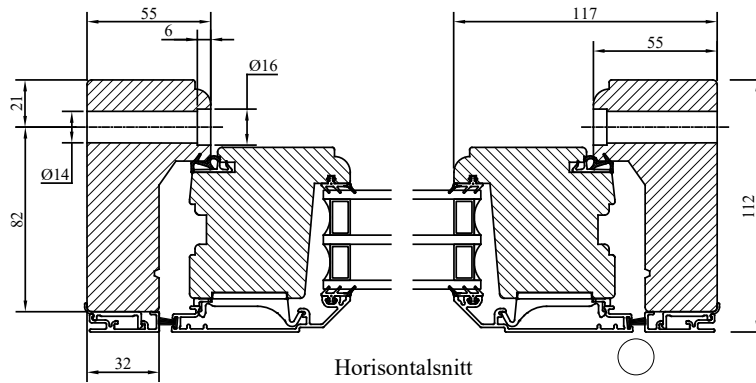


Alt. tillval med Handikapptröskel

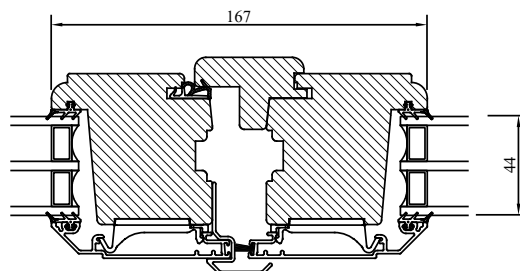


Vertikalsnitt

Placering av förankringsskruvarna genom de två översta gångjärnen



Horizontalsnitt



Horizontalsnitt
Pardörr