



## Sido- och överkantshängt fönster

### Utåtgående 3-glas isolerruta

VIRKESKVALITET:
Lamellimmad furu.

UTFÖRANDE & BESLAGNING:
In- och utsida i trä.
Lamellimmad enkelbåge med monterad 3-glas isolerruta.
Karmförband limmade och spikade/skruvade.
Bågförband limmade och spikade.
Spårmonterade tätningslister i bågen.
Utanpåliggande persienn/plissé kan monteras på bågens rums-sida. Ej fabriksmonterad.
Kan förses med infälld spaltventil i karmen, 40 cm <sup>2</sup> .
Bärgångjärn 2 st av ytbehandlat stål. 3 st gångjärn från höjd M13. Ställbara i både höjd och sidläge.
Spanjolett med 22 mm kantskena och inbrottshämmande svampkolvar.
2 st. låspunkter upp till 12M och 3 st. från 13M och uppåt.
Handtag av natureloxerad aluminium medlevereras.
Sidohängda försedda med bromsfunktion.
Slutbleck med snedställda skruvar för optimal hållfasthet.

GLASNING:
Glasad med P-märkt 3-glas isolerruta T4-16 monterad enligt MTK system 3, förstärkt.
Energiglas som standard. U-värde 1,2-0,90.
Ljudreduktion Rw 34-43.
Glaslister och spröjs av aluminium i RAL 9010 på produkter i vit kulör. Övriga kulörer har glaslister av trä.

SPRÖJS:
Löstagbar spröjs finns för utvändig montering.

YTBEHANDLING:
Allt trä genomgår en skyddsbehandling som motverkar röta och blånad.
<b>TÄCKMÅLADE</b> Komponenterna behandlas före ihopsättning med en 1-komponent vattenburen grundfärg och en 1-komponent vattenburen täckfärg på samtliga ytor.
<b>LASERADE</b> Komponenterna behandlas före ihopsättning med en vattenburen lasyr och en vattenburen lasyrlack på samtliga ytor.

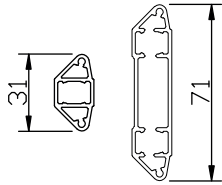
MONTERING:
Karmsidorna är förborrade för karminfästning. Täckpluggar medföljer.
Monterings- och skötselanvisning medföljer varje fönster.

modul BREDD	1-luft	2-luft	3-luft
	□	□□	□□□
min	5M	10M	14M
max	11M	21M	30M

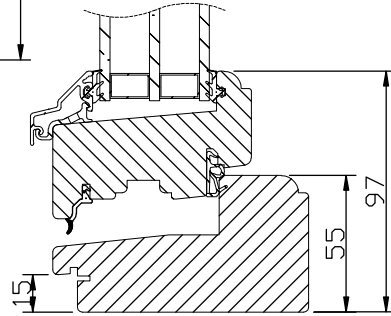
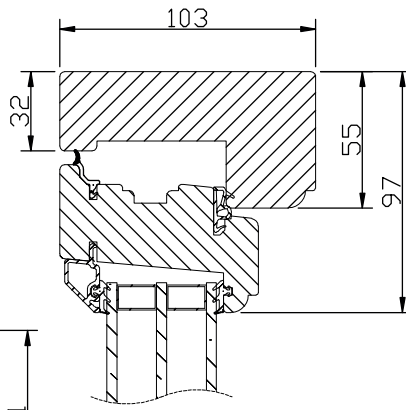
modul HÖJD	1-luft	2-luft	3-luft
	□	□	□
min	5M	10M	15M
max	18M*	27M	27M

\*) t.o.m. bredd 10M. Bredd 11M -> max höjd 16M

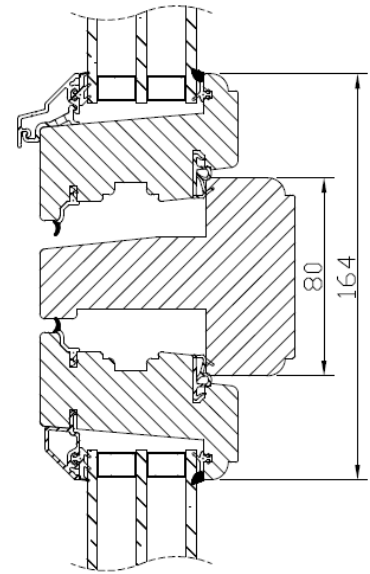
modul Överkantshängda	1-luft BREDD	1-luft HÖJD
min	5M	5M
max	16M	8M



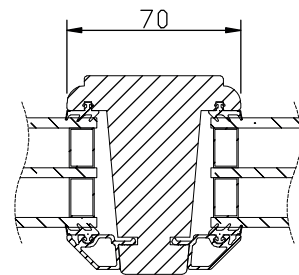
Spröjs



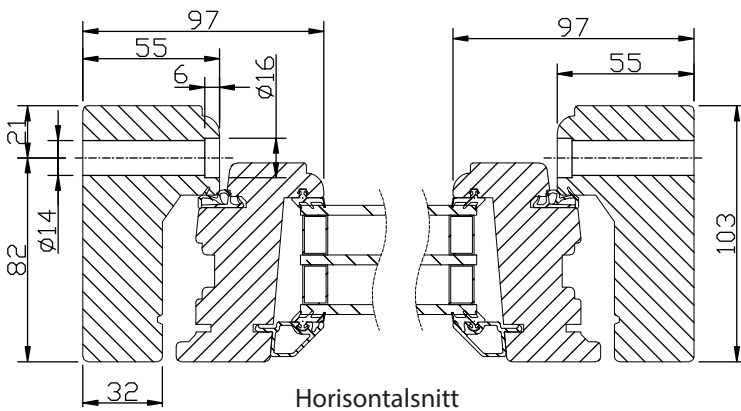
Vertikalsnitt



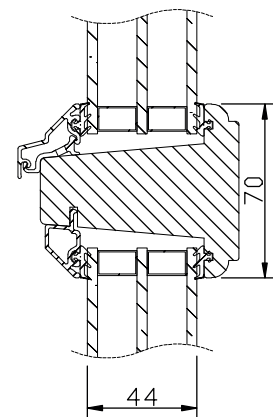
Vertikalsnitt karm tvärpost



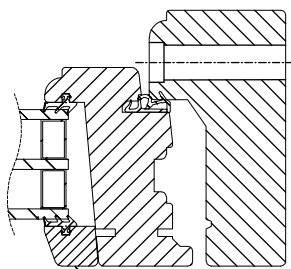
Horizontalsnitt Bågpost



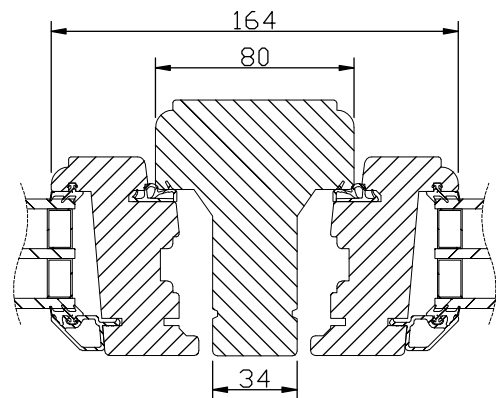
Horizontalsnitt



Vertikalsnitt Bågpost



Vid laserade och udda kulörer används en träglaslist.



Horizontalsnitt karmpost