



# Kopplad fönsterdörr

## Utåtgående 2+1 glas

### VIRKESKVALITET:

Lamellimmad furu.

### SPRÖJS:

Fast äkta spröjs, infälld i ytterbågen.

### UTFÖRANDE & BESLAGNING

In- och utsida i trä.

Sidohängd fönsterdörr med utåtgående kopplade bågar.

Karm och bågförband limmade och spikade/skruvade.

Tättningslist av EPDM spårmonterad i karmen.

Bröstningsdelen är isolerad och är spegelfräst både in- och utvändigt (spegelmått från 200mm) vid täckmålat utförande.

Täckmålat: Board in- och utvändigt.

Laserat, klarlack och obehandlat: Plywood, slät in- och utvändigt (ej spegelfräst).

Persienn kan erhållas som mellanglaspersienn på fönsterdörrar utan spröjs och som frihängande mot rumssidan vid spröjs.

Tröskel av ek.

Tappbärande gångjärn 3 st/dörrblad.

På pardörrar är som standard vänster dörrblad utifrån sett gångdörr. Fönsterdörren utrustas med spanjolett och broms i båda dörrbladen.

Spanjoletten har 2st kilkolvar och 1st hakkolv.

Handtag i förnicklat utförande är monterat på in- och utsida. Pardörren har handtag och broms även på det passiva dörrbladet.

Fönsterdörren är förberedd för in- och utvändig cylinderlåsning (Pardörr endast gångdörr).

Kan förses med infälld spaltventil (klickventil) i karmen, 40 cm<sup>2</sup>.

### YTBEHANDLING:

Karm och ytterbåge förbehandlas med en vattenburen impregnering som motverkar röta och blånad.

### TÄCKMÅLADE

Komponenterna ytbehandlas med en 1-komponent vattenburen grundfärg och en 1-komponent vattenburen täckfärg. Bågen målas ihopsatt.

### LASERADE

Komponenterna behandlas med en vattenburen lasyr och en vattenbaserad lasyrlack. Bågen målas ihopsatt.

### KITTFÄRG

Vit, beige, grå, svart, rött, grönt el brun. Kittkulör skall alltid anges.

### MONTERING:

Karmsidorna är förborrade för karminfästning. Förankringsskruvar och täckpluggar medföljer.

Modul BREDD	Enkeldörr	Pardörr
Min	6M	12M
Max	11M	20M

Modul HÖJD	Enkel-/Pardörr
Min	15M
Max	25M*

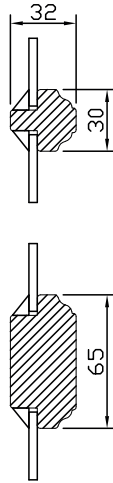
\*Enkeldörr: Max bredd 9M vid höjd över 23M  
\*Pardörr: Max bredd 17M vid höjd över 23M

### GLASNING:

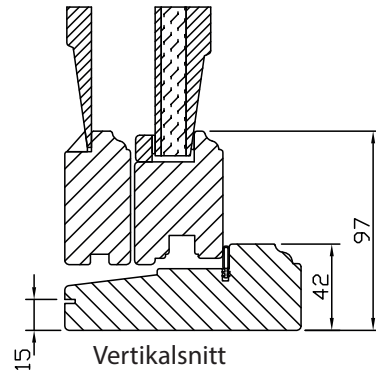
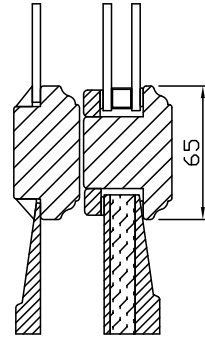
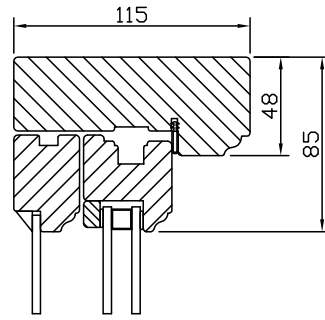
Innerbågen glasad med 2-glas isolerruta D4-10LE + argon + VK. Glaslister MTK metod 3.

Ytterbågen glasad med 4 mm enkelglas. Monterad med kitt. Avståndet mellan ytterglas och isolerruta är ca 30 mm.

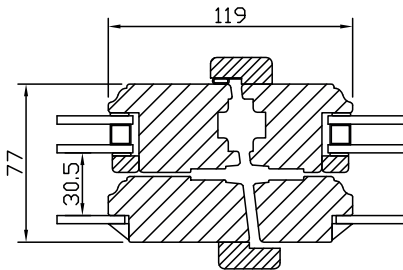
U-värde 1,1.



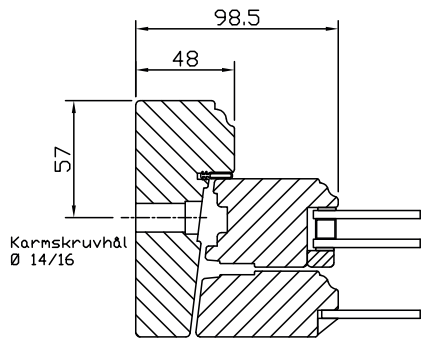
Spröjs



Vertikalsnitt



Horizontalsnitt pardörr



Horizontalsnitt

