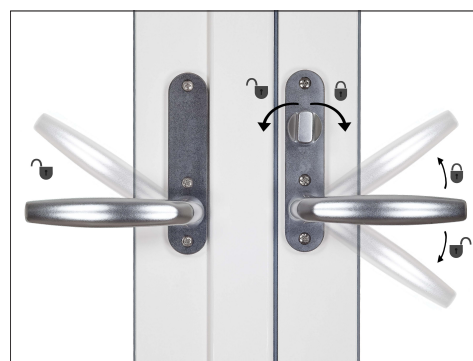
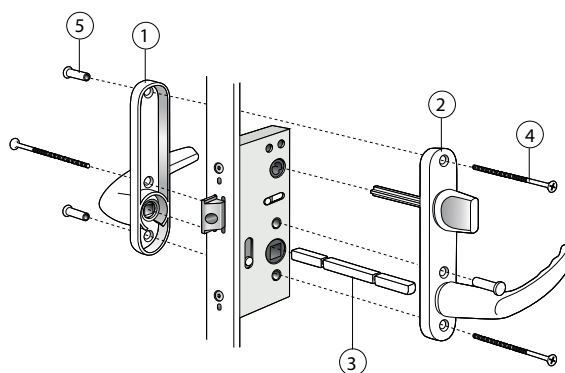


Låsdetaljer Fönsterdörr

Utåtgående 3-glas isolerruta

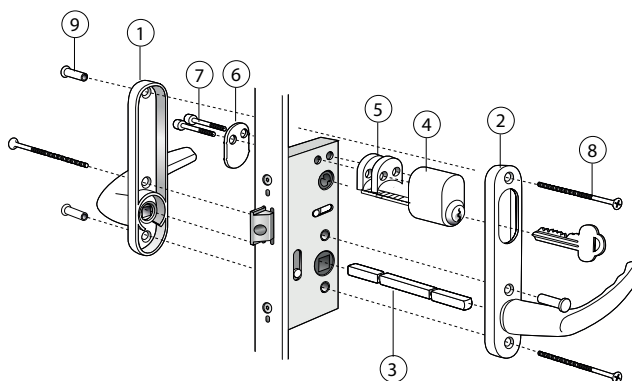


FD Standard. Spärrvred insida, täckbricka utsida		
Posnr	Antal	Benämning
1	1	Handtag rak med långskylt
2	1	Handtag rak med långskylt o vred 45 mm
3	1	Lössprint 150 mm
4	3	Skruv M5x90 mm
5	3	Skruvmottagare M5x20 mm

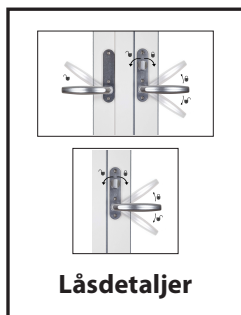


* OBS! medföljer ej

FD Cylinder insida, täckbricka utsida		
Posnr	Antal	Benämning
1	1	Handtag rak med långskylt
2	1	Handtag rak med långskylt ovalt hål
3	1	Lössprint 150 mm
4	1	Cylinder ex. ASSA D1207 *
5	2	Cylinderdistans 10 mm
6	1	Skyddsbricka FIX 5167
7	1	Envägsskruv M5x45 mm
8	3	Skruv M5x90 mm
9	3	Skruvmottagare M5x20mm



* OBS! medföljer ej



Sprint kapas



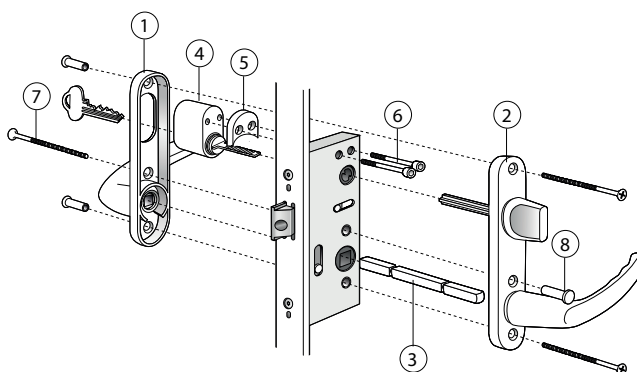
Vid trädörr
42 mm



Vid aludörr
35 mm

FD Spärrvred insida, cylinder utsida		
Antal	Antal	Benämning
1	1	Handtag rak med långskylt ovalt hål
2	1	Handtag rak med långskylt o vred 45 mm
3	1	Lössprint 150 mm
4	1	Cylinder ex. ASSA 1207 *
5	1	Cylinderdistans 10 mm
6	2	Envägsskruv M5x45 mm
7	3	Skruv M5x90 mm
8	3	Skruvmottagare M5x20 mm

* OBS! medföljer ej



FD Cylinder insida, cylinder utsida		
Antal	Antal	Benämning
1	1	Handtag rak med långskylt ovalt hål
2	1	Handtag rak med långskylt rokokohål
3	1	Lössprint 150 mm
4	1	Cylinderpar ex. ASSA D1208*
5	3	Cylinderdistans 10 mm
6	2	Envägsskruv M5x75 mm
7	3	Skruv M5x90 mm
8	3	Skruvmottagare M5x20 mm

