

Monteringsanvisning och skötselråd



Monteringsanvisning och skötselråd

LAGRING OCH HANTERING

Läs igenom hela anvisningsboken innan du börjar montera fönstren, det är viktigt så att allt blir rätt från början. Och så du inte missar någon viktig detalj.

Under lagring måste produkterna skyddas mot nederbörd och all annan fukt. Skador uppkomna vid felaktig hantering omfattas ej av garanti. Förvara under tak eller i garage.

Känner du dig osäker, kontakta inköpsstället så får ni den hjälp ni behöver.

Lycka till!

Detta behöver du vid montering:

- 1, Vattenpass
- 2, Lämplig karmskruv
- 3, Skruvdragare
- 4, Hammare/gummiklubba
- 5, Skruv med stor skalle eller tråklossar
- 6, Drev

För montage i olika väggtyper finns rekommendationer på Trä och möbelindustriförbundet (TMF) hemsida: www.tmf.se

MONTERINGSANVISNING FASTA FÖNSTER OCH VRIDFÖNSTER

1. Kontrollera först att väggöppningen är cirka 15-30 millimeter större än fönstret. Vi rekommenderar att fönstret placeras så nära väggens varma del, det vill säga, så nära insidan som möjligt.
2. Montera stödklossar eller skruvar max 50 millimeter från väggöppningens sidor som fönsterkarmen ska stå på. Justera klossarna med vattenpass. Kom ihåg att klossa under lodräta poster. Fönster bredare är 90cm måste ha minst tre stödklossar.
3. Placera karmen på klossarna. Använd ett vattenpass för att kontrollera att fönstret är i våg. Skruva fast fönstret i de nedre karmsskruvshålen.
4. Väg av karmen med vattenpass i alla riktningar och justera efter behov.
5. Skruva sedan fast karmen i de övre karmsskruvshålen
6. Kontrollera att öppningsmättet upptill, på mitten och nertill är lika. Kontrollera att bågen lätt går att öppna och stänga. Justera med karminfästningen om det behövs.
7. Dreva mellanrummet mellan karm och vägg lagom hårt. Vid för hård drevning riskerar man att karmen bågna. Används fogskum ska det vara av sådan kvalitet att efterjustering kan göras.

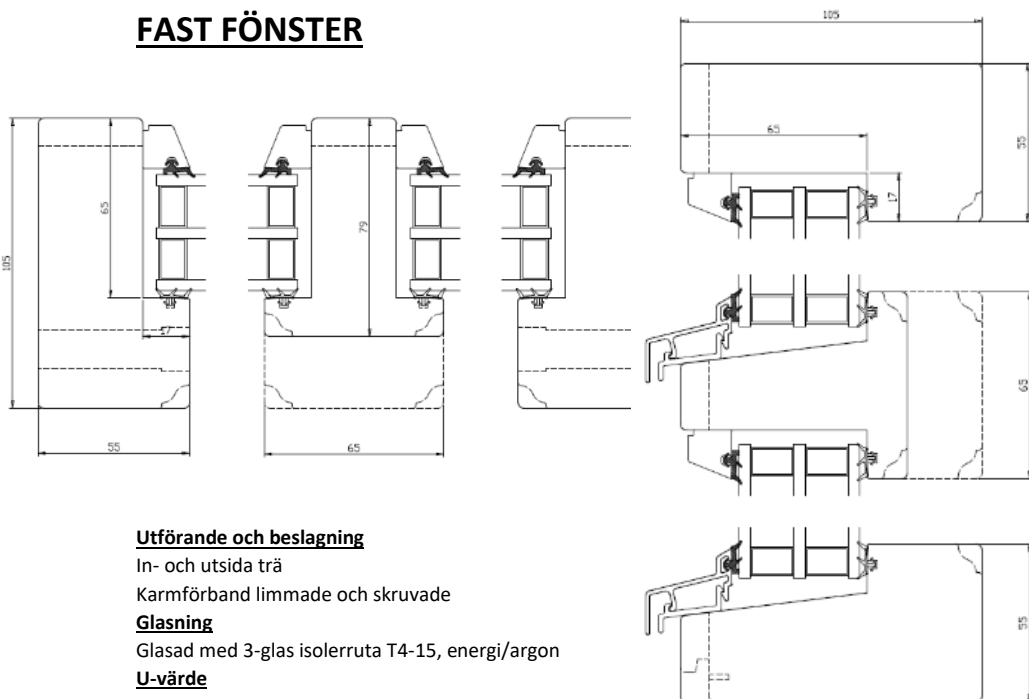
MONTERINGSANVISNING FÖNSTERDÖRR

1. Kontrollera först att väggöppningen är cirka 15-30 millimeter större än fönstret. Vi rekommenderar att dörren placeras så nära väggens varma del, det vill säga, så nära insidan som möjligt.
2. Montera stödklossar eller skruvar max 50 millimeter från väggöppningens sidor som dörrkarmen ska stå på. Justera klossarna med vattenpass. Tröskel klossas alltid på mitten
3. Lyft ur dörrbladen ur karmen och montera den först.
4. Justera karmen på gångjärnssidan så den är lodrät och skruva fast den med karmskruvar i det nedre och övre hålet.
5. Justera karmen på låssidan och skruva fast den med karmskruvar i nedre och övre hålet, lyft i dörrbladet.
6. Kontrollera dörrbladet och justera vid behov så du har en jämn springa mellan karm och båge. Skruva sedan dit resterande karmskruvar. De yttre karmskruvshålen på karmen skruvas i för att få till slutjustering. Gångjärnen är justerbara, vid behov, med insexnyckel i höjd- och sidled. "Bryt" aldrig gångjärnen för att justera.
7. Dreva mellanrummet mellan karm och vägg lagom hårt. Vid för hård drevning riskerar man att karmen bågna. Används fogskum ska det vara av sådan kvalitet att efterjustering kan göras.

MONTERINGSANVISNING SIDOHÄNGDA FÖNSTER

1. Kontrollera först att väggöppningen är cirka 15-30 millimeter större än fönstret. Vi rekommenderar att dörren placeras så nära väggens varma del, det vill säga, så nära insidan som möjligt.
2. Montera stödklossar eller skruvar max 50 millimeter från väggöppningens sidor som fönsterkarmen ska stå på. Justera klossarna med vattenpass.
3. Lyft ur fönsterbågen ur karmen och montera den först.
4. Kontrollera så att bottenstycket är i våg
5. Justera karmen på gångjärnssidan och skruva fast den med karmskruvar i nedre och övre hålet.
6. Justera karmen på låssidan och skruva fast den med karmskruvar i nedre och övre hålet.
7. Lyft tillbaka båge och justera med karmskruvarna efter behov.
8. Dreva mellanrummet mellan karm och vägg lagom hårt. Vid för hård drevning riskerar man att karmen bågnar. Används fogskum ska det vara av sådan kvalitet att efterjustering kan göras.

FAST FÖNSTER



Utförande och beslagning

In- och utsida trä

Karmförband limmade och skruvade

Glasning

Glasad med 3-glas isolerruta T4-15, energi/argon

U-värde

Ytbehandling

0502-Y

Lasyr, valfri kulör som tillbehör

Material

Lamellimmad, fingerskarvad furu

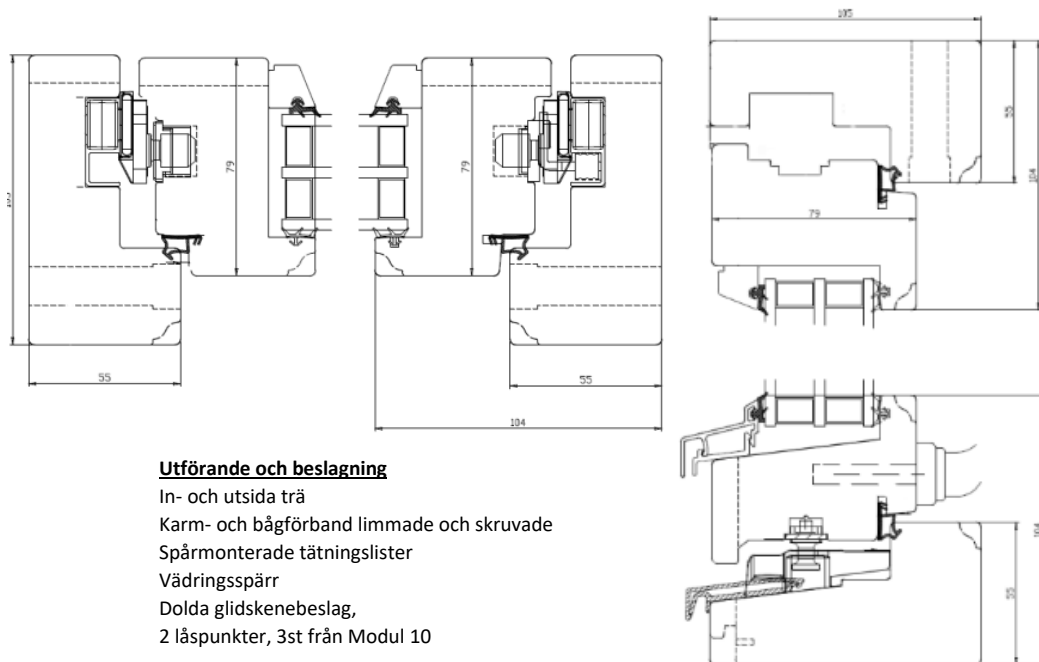
Dropplist i vitlackad alu

Glaslist vit PVC

Tillval

Ventil, fasta poster, persienn, smyg, fönsterbänk, foder, spröjs, salningsspår, läsbara handtag

VRIDFÖNSTER



Utförande och beslagning

In- och utsida trä
 Karm- och bågförband limmade och skruvade
 Spårmonterade tätningslister
 Vädringsspärr
 Dolda glidskenebeslag,
 2 låspunkter, 3st från Modul 10

Glasing

Glasad med 3-glas isolerruta T4-15, energi/argon

U-värde

Ytbehandling

0502-Y
 Lasyr, valfri kulör som tillbehör

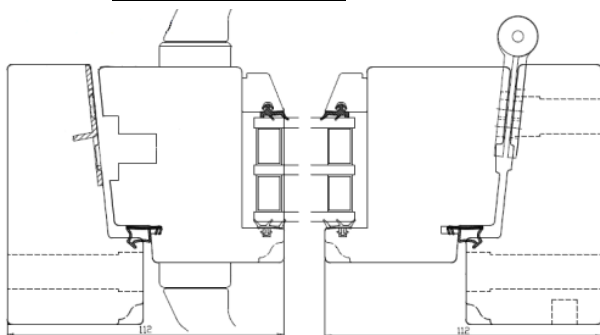
Material

Lamelllimmad, fingerskarvad furu
 Dropplista i vitlackad alu
 Glaslista vit PVC

Tillval

Ventil, fasta poster, persienn, smyg, fönsterbänk, foder, spröjs, salningsspärr, låsbara handtag

FÖNSTERDÖRR



Utförande och beslagning

In- och utsida trä

Karm- och bågförband limmade och skruvade

Spårmonterade tätningstister

Bröstningsdel är isolerad och har limmade skivor av HDF

Tröskel utsida är alu och insida lackad furu

Tappbärande gångjärn, justerbara med bakkantssäkring

Spanjolett med bromsfunktion och med hak- och kilkolv, 3 låspunkter.

In- och utvändigt handtag. Vred insida och skylt utsida

Glasning

Glasad med 3-glas isolerruta T4-15, energi/argon

U-värde

Ytbehandling

0502-Y

Lasyr, valfri kulör som tillbehör

Material

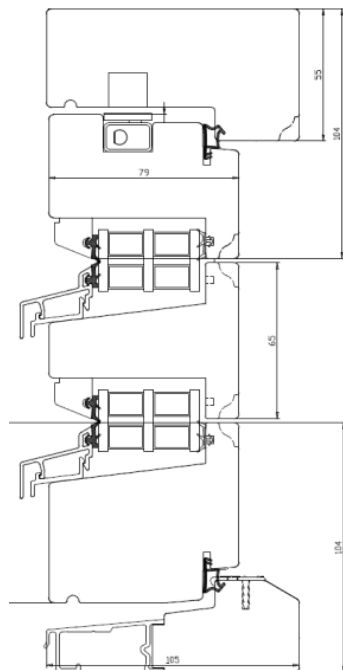
Lamellimmad, fingerskarvad furu

Dropplista i vitlackad alu

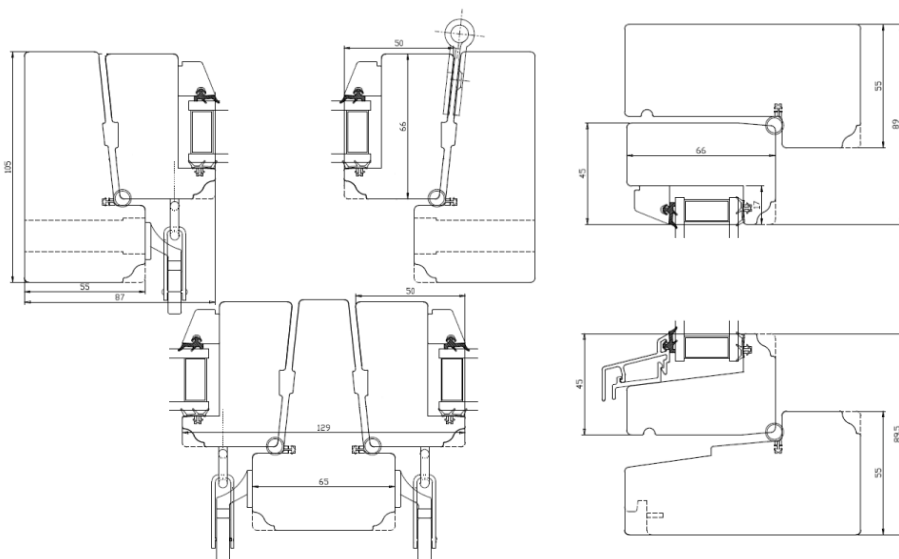
Glaslista vit PVC

Tillval

Ventil, fasta poster, persienn, smyg, fönsterbänk, foder, spröjs, salningsspår, låsbara handtag



SIDOHÄNGT



Utförande och beslagning

In- och utsida trä
 Karm- och bågförband limmade och skruvade
 Spårmonterade tätninglistor
 2st tappbärande gängjärn, 3st från Modul 13
 2st fönsterlås, nickel, per båge
 1st stormhasp, nickel, per båge

Glasning

Glasad med 2-glas isolerruta T4-20, energi/argon

U-värde

Ytbehandling

0502-Y
 Lasyr, valfri kulör som tillbehör

Material

Lamellimmad, fingerskarvad furu
 Dropplista i vitlackerad alu
 Glaslista vit PVC

Tillval

Ventil, fasta poster, persienn, smyg, fönsterbänk, foder, spröjs, salningsspår,

UNDERHÅLL

Målade och **laserade** fönster måste kontrolleras varje år. Uppstår det sprickor eller skador i färgen som gör att fukt kan tränga in måste underhållsmålning genomföras omgående. Ytbehandlingen påverkas mycket av i vilket väderstreck de är monterade i och slitaget kan variera. Några saker som kan påverka är solläge, klimat och fönstrets placering i väggen.

Ytbehandla inte om fönstret är fuktigt eller vid regn.

Skyddstejp får ej sättas på produkterna utan att vara godkänd. Kontakta GIS för att få reda på om produkten är lämplig innan användning.

Glas får ej rengöras med stålskrapor eller liknande då det riskerar att skada glaset's yta.

Rengör med vatten och liten mängd handdiskmedel. Aggressiva rengöringsmedel kan påverka den miljövänliga ytbehandlingen på träet.

Skenorna för vridbeslagen ska smörjas med vaselin en gång per år eller efter behov.

TÄNK PÅ

Mörka persienner absorberar mycket värme. Om en del av glaset ligger i skugga och en annan del värms upp av solen finns risk för sprickor. Dessa sprickor täcks inte av garanti.

Kondens kan uppstå på yttre rutan vid gynnsamma väderförhållanden. Energieffektiva fönster släpper inte ut så mycket värme till yttre glaset och det gör att det blir kallare. Det medför att kondens bildas lättare men är inte skadligt för ditt fönster. Kondensen försvinner sedan i morgonsolen.

Fönsterbleck är viktigt att dem lutar minst 15 grader och att gavlarna är tillräckligt höga.

Klossning bakom karmen vid gångjärn och låspunkter höjer säkerheten mot inbrott.

Karmens montage är avgörande för att installationen ska bli bra.

Säkra alltid fönstret utifrån vid montage

REKLAMATION

Uppenbara fel/skador ska reklameras inom en vecka och innan varan monteras. Om det kan misstänkas vara en skada som uppkommit under transport ska den omedelbart anmälas till fraktföraren och noteras på fraktsedel.

Vid reklamation av varan ska anmälan alltid göras till inköpsstället eller GIS.

PRODUKTGARANTI

För att produktgaranti ska gälla krävs att fönstret hanteras enligt GIS anvisningar.

5 års garanti

Fönstrets/fönsterdörrens konstruktion

Ytbehandlingsens vidhäftning.

Kundens ansvar: Ändrä och fönster/dörrar målas om vid behov för att garanti ska gälla. Träfönster som sitter på hårt väderutsatta ställen ska ommålas vid behov under garantitiden.

Utsidan av laserade produkter ses över årligen och underhålls vid behov.

10 års garanti mot kondens mellan glasrutor

Underhållsmålning

Årligen ser man över fönsterna och eventuella skador behandlas enligt instruktion nedan. Minst två gånger per år eller vid behov rengörs träytorna med ljummet vatten och såpa (förslagsvis vid fönsterputsning)

Ytans förbehandling och grundning

- Lös smuts och avflagnade ytbehandlingsämne avlägsnas med t.ex. med skrapning eller slipning
- Smuts och damm avlägsnas med borstning och tvättning
- Möjligt poröst trä och eventuellt gråträ slipas bort
- Bara ytor behandlas med WOODDEX AQUA BASE PLUS grundolja
- Bara träytor, som ska täckmålas, grundas med FUTURA AQUA PRIMER.

Täckmålade ytor kan ytbehandlas med följande produkt (appliceras 1–2 skikt)

- FUTURA AQUA, glas 20, 40 eller 90

	
GIS Gagnefs Industrisnickerier AB SE-78 542 No: GIS022	
SS-EN 14351-1:2006+ A1:2010 Anmält organ: 0402 Produkt: Fast fönster. Träfönster med standardglasning	
Vattentäthet	NPD
Farliga ämnen	NPD
Motstånd mot vindlast	NPD
Motstånd mot vindlast – utböjning, karm	NPD
Bärförmåga hos säkerhetsanordningar	NPD
Öppningsbarhet	NPD
Värmeegenomgångskoefficient [W/m ² K]	1,0
Lufttäthet	NPD
Ljustransmission	NPD
Ljudisolering	NPD
Höjd och bredd [mm] anges separat på produkten.	

	
GIS Gagnefs Industrisnickerier AB SE-78 542 No: GIS023	
SS-EN 14351-1:2006+ A1:2010 Anmält organ: 0402 Produkt: Fast fönster. Träfönster med dubbelhärdad glasning	
Vattentäthet	NPD
Farliga ämnen	NPD
Motstånd mot vindlast	NPD
Motstånd mot vindlast – utböjning, karm	NPD
Bärförmåga hos säkerhetsanordningar	NPD
Öppningsbarhet	NPD
Värmeledningkoefficient [W/m ² K]	1,0
Lufttäthet	NPD
Ljustransmission	NPD
Ljudisolering	NPD
Höjd och bredd [mm] anges separat på produkten.	

	
GIS Gagnefs Industrisnickerier AB SE-78 542 No: GIS024	
SS-EN 14351-1:2006+ A1:2010 Anmält organ: 0402 Produkt: Fast fönster. Träfönster med energiglasning	
Vattentäthet	NPD
Farliga ämnen	NPD
Motstånd mot vindlast	NPD
Motstånd mot vindlast – utböjning, karm	NPD
Bärförmåga hos säkerhetsanordningar	NPD
Öppningsbarhet	NPD
Värmegenomgångskoefficient [W/m ² K]	0,80
Lufttäthet	NPD
Ljustransmission	NPD
Ljudisolering	NPD
Höjd och bredd [mm] anges separat på produkten.	



GIS Gagnefs Industrisnickerier AB

SE-78 542

No: **GIS025**

SS-EN 14351-1:2006+ A1:2010

Anmält organ: 0402

Produkt: Window 2G. Träfönster med
standardglasning

Vattentäthet

NPD

Farliga ämnen

NPD

Motstånd mot vindlast

NPD

Motstånd mot vindlast – utböjning, karm

NPD

Bärförmåga hos säkerhetsanordningar

NPD

Öppningsbarhet

NPD

Värmegenomgångskoefficient [W/m^2K]

1,3

Lufttäthet

NPD

Ljustransmission

NPD

Ljudisolering

NPD

Höjd och bredd [mm] anges separat på produkten.



GIS Gagnefs Industrisnickerier AB

SE-78 542

No: **GIS026**

SS-EN 14351-1:2006+ A1:2010

Anmält organ: 0402

Produkt: Window 2G. Träfönster med tillvalsglasning

Vattentätet

NPD

Farliga ämnen

NPD

Motstånd mot vindlast

NPD

Motstånd mot vindlast – utböjning, karm

NPD

Bärförmåga hos säkerhetsanordningar

NPD

Öppningsbarhet

NPD

Värmegenomgångskoefficient [W/m²K]

1,3

Lufttäthet

NPD

Ljustransmission

NPD

Ljudisolering

NPD

Höjd och bredd [mm] anges separat på produkten.



GIS Gagnefs Industrisnickerier AB

SE-78 542

No: **GIS027**

SS-EN 14351-1:2006+ A1:2010

Anmält organ: 0402

Produkt: Window 3G. Träfönster med
standardglasning

Vattentäthet

NPD

Farliga ämnen

NPD

Motstånd mot vindlast

NPD

Motstånd mot vindlast – utböjning, karm

NPD

Bärförmåga hos säkerhetsanordningar

NPD

Öppningsbarhet

NPD

Värmegenomgångskoefficient [W/m²K]

1,1

Lufttäthet

NPD

Ljustransmission

NPD

Ljudisolering

NPD

Höjd och bredd [mm] anges separat på produkten.



GIS Gagnefs Industrisnickerier AB

SE-78 542

No: **GIS028**

SS-EN 14351-1:2006+ A1:2010

Anmält organ: 0402

Produkt: Window 3G. Träfönster med dubbelhärdad glasning

Vattentäthet

NPD

Farliga ämnen

NPD

Motstånd mot vindlast

NPD

Motstånd mot vindlast – utböjning, karm

NPD

Bärförmåga hos säkerhetsanordningar

NPD

Öppningsbarhet

NPD

Värmegenomgångskoefficient [W/m^2K]

1,1

Lufttäthet

NPD

Ljustransmission

NPD

Ljudisolering

NPD

Höjd och bredd [mm] anges separat på produkten.



GIS Gagnefs Industrisnickerier AB

SE-78 542

No: **GIS029**

SS-EN 14351-1:2006+ A1:2010

Anmält organ: 0402

Produkt: Window 3G. Träfönster med energiglasning

Vattentätighet	NPD
----------------	-----

Farliga ämnen	NPD
---------------	-----

Motstånd mot vindlast	NPD
-----------------------	-----

Motstånd mot vindlast – utböjning, karm	NPD
---	-----

Bärförmåga hos säkerhetsanordningar	NPD
-------------------------------------	-----

Öppningsbarhet	NPD
----------------	-----

Värmegenomgångskoefficient [W/m ² K]	0,91
---	-------------

Lufttäthet	NPD
------------	-----

Ljustransmission	NPD
------------------	-----

Ljudisolering	NPD
---------------	-----

Höjd och bredd [mm] anges separat på produkten.



GIS Gagnefs Industrisnickerier AB

SE-78 542

No: **GIS030**

SS-EN 14351-1:2006+ A1:2010

Anmält organ: 0402

Produkt: Top Turn Window. Träfönster med standardglasning

Vattentäthet

NPD

Farliga ämnen

NPD

Motstånd mot vindlast

NPD

Motstånd mot vindlast – utböjning, karm

NPD

Bärförmåga hos säkerhetsanordningar

NPD

Öppningsbarhet

NPD

Värmegenomgångskoefficient [W/m²K]

1,2

Lufttäthet

NPD

Ljustransmission

NPD

Ljudisolering

NPD

Höjd och bredd [mm] anges separat på produkten.



GIS Gagnefs Industrisnickerier AB

SE-78 542

No: **GIS031**

SS-EN 14351-1:2006+ A1:2010

Anmält organ: 0402

Produkt: Top Turn Window. Träfönster med dubbelhärdad glasning

Vattentäthet

NPD

Farliga ämnen

NPD

Motstånd mot vindlast

NPD

Motstånd mot vindlast – utböjning, karm

NPD

Bärförmåga hos säkerhetsanordningar

NPD

Öppningsbarhet

NPD

Värmegenomgångskoefficient [W/m^2K]

1,2

Lufttäthet

NPD

Ljustransmission

NPD

Ljudisolering

NPD

Höjd och bredd [mm] anges separat på produkten.



GIS Gagnefs Industrisnickerier AB

SE-78 542

No: **GIS032**

SS-EN 14351-1:2006+ A1:2010

Anmält organ: 0402

Produkt: Top Turn Window. Träfönster med energiglasning

Vattentäthet

NPD

Farliga ämnen

NPD

Motstånd mot vindlast

NPD

Motstånd mot vindlast – utböjning, karm

NPD

Bärförmåga hos säkerhetsanordningar

NPD

Öppningsbarhet

NPD

Värmegenomgångskoefficient [W/m^2K]

0,93

Lufttäthet

NPD

Ljustransmission

NPD

Ljudisolering

NPD

Höjd och bredd [mm] anges separat på produkten.



GIS Gagnefs Industrisnickerier AB

SE-78 542

No: **GIS033**

SS-EN 14351-1:2006+ A1:2010

Anmält organ: 0402

Produkt: Helglasad dörr. Fönsterdörr med standardglasning

Vattentäthet	NPD
--------------	-----

Farliga ämnen	NPD
---------------	-----

Motstånd mot vindlast	NPD
-----------------------	-----

Motstånd mot vindlast – utböjning, karm	NPD
---	-----

Bärförmåga hos säkerhetsanordningar	NPD
-------------------------------------	-----

Öppningsbarhet	NPD
----------------	-----

Värmegenomgångskoefficient [W/m ² K]	1,1
---	------------

Lufttäthet	NPD
------------	-----

Ljustransmission	NPD
------------------	-----

Ljudisolering	NPD
---------------	-----

Höjd och bredd [mm] anges separat på produkten.



GIS Gagnefs Industrisnickerier AB

SE-78 542

No: **GIS034**

SS-EN 14351-1:2006+ A1:2010

Anmält organ: 0402

Produkt: Helglasad dörr. Fönsterdörr med dubbelhärdad glasning

Vattentäthet

NPD

Farliga ämnen

NPD

Motstånd mot vindlast

NPD

Motstånd mot vindlast – utböjning, karm

NPD

Bärförmåga hos säkerhetsanordningar

NPD

Öppningsbarhet

NPD

Värmegenomgångskoefficient [W/m^2K]

1,1

Lufttäthet

NPD

Ljustransmission

NPD

Ljudisolering

NPD

Höjd och bredd [mm] anges separat på produkten.



GIS Gagnefs Industrisnickerier AB

SE-78 542

No: **GIS035**

SS-EN 14351-1:2006+ A1:2010

Anmält organ: 0402

Produkt: Helglasad dörr. Fönsterdörr med energiglasning

Vattentäthet NPD

Farliga ämnen NPD

Motstånd mot vindlast NPD

Motstånd mot vindlast – utböjning, karm NPD

Bärförmåga hos säkerhetsanordningar NPD

Öppningsbarhet NPD

Värmegenomgångskoefficient [W/m^2K] **0,93**

Lufttäthet NPD

Ljustransmission NPD

Ljudisolering NPD

Höjd och bredd [mm] anges separat på produkten.



GIS Gagnefs Industrisnickerier AB

SE-78 542

No: **GIS036**

SS-EN 14351-1:2006+ A1:2010

Anmält organ: 0402

Produkt: Helglasad dubbeldörr. Dubbel fönsterdörr med standardglasning

Vattentäthet

NPD

Farliga ämnen

NPD

Motstånd mot vindlast

NPD

Motstånd mot vindlast – utböjning, karm

NPD

Bärförmåga hos säkerhetsanordningar

NPD

Öppningsbarhet

NPD

Värmegenomgångskoefficient [W/m²K]

1,1

Lufttäthet

NPD

Ljustransmission

NPD

Ljudisolering

NPD

Höjd och bredd [mm] anges separat på produkten.



GIS Gagnefs Industrisnickerier AB

SE-78 542

No: **GIS037**

SS-EN 14351-1:2006+ A1:2010

Anmält organ: 0402

Produkt: Helglasad dubbeldörr. Dubbel fönsterdörr med dubbelhärdad glasning

Vattentäthet NPD

Farliga ämnen NPD

Motstånd mot vindlast NPD

Motstånd mot vindlast – utböjning, karm NPD

Bärförmåga hos säkerhetsanordningar NPD

Öppningsbarhet NPD

Värmegenomgångskoefficient [W/m²K] **1,1**

Lufttäthet NPD

Ljustransmission NPD

Ljudisolering NPD

Höjd och bredd [mm] anges separat på produkten.



GIS Gagnefs Industrisnickerier AB

SE-78 542

No: **GIS038**

SS-EN 14351-1:2006+ A1:2010

Anmält organ: 0402

Produkt: Helglasad dubbeldörr. Dubbel fönsterdörr med energiglasning

Vattentäthet

NPD

Farliga ämnen

NPD

Motstånd mot vindlast

NPD

Motstånd mot vindlast – utböjning, karm

NPD

Bärförmåga hos säkerhetsanordningar

NPD

Öppningsbarhet

NPD

Värmegenomgångskoefficient [W/m²K]

0,96

Lufttäthet

NPD

Ljustransmission

NPD

Ljudisolering

NPD

Höjd och bredd [mm] anges separat på produkten.

