

## Vridfönster

### Material

Lamellimmad furu  
Karm- och bågförband limmade, pluggade och skruvade  
Spårmonterade tätningslister i bågen  
Spanjolett med svampkolv  
2st låspunkter till M9 och 3st från M10 och uppåt  
Vridbeslag med vädringsspärr  
Handtag mattkrom  
Slutbleck med ventilationsläge  
Skyddande droppbleck alu på karm

### Målning

Alla delar målas med en vattenburen 1-komponentsfärg  
med fyra lager färg  
0502-Y som standard på målade produkter

### Laserade produkter

Alla delar målas med en vattenburen lasyr och en vattenburen lasyrlack

### Tillbehör

Klickventil  
Spröjs  
Persienner  
Valfri kulör  
Låsbara handtag  
Salningsspår  
Smygar  
Foder  
Fönsterbänkar

### Glasning

3-glas isoler, T4-15 energi/argon  
Standard U-värde 1,2  
Energipaket U-värde 0,93  
Glaslister av PVC eller trä  
Kassett limmas i alla hörn

### Profil

Alt 1. Slät profil på karm och båge  
Alt 2. Antikprofil på karm och båge

### Montering och övring info

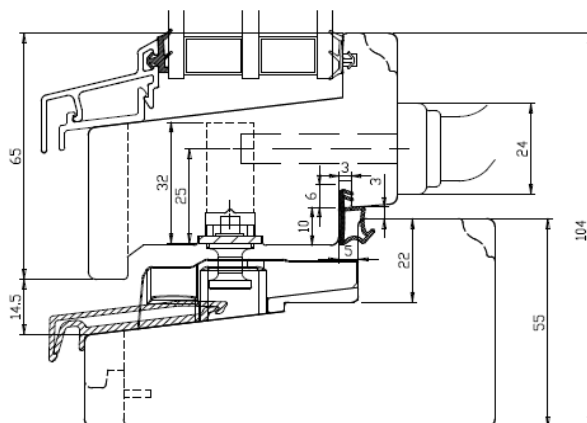
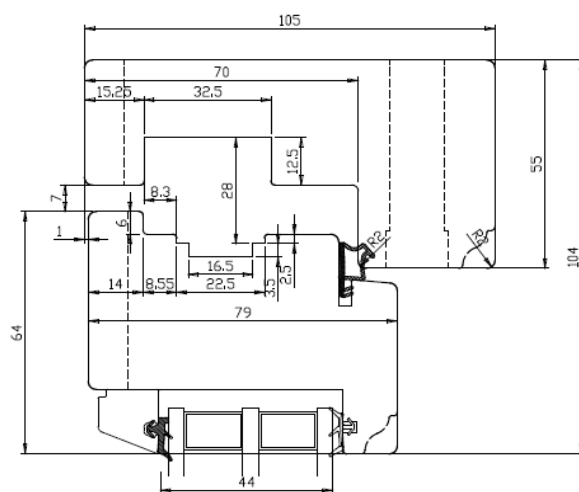
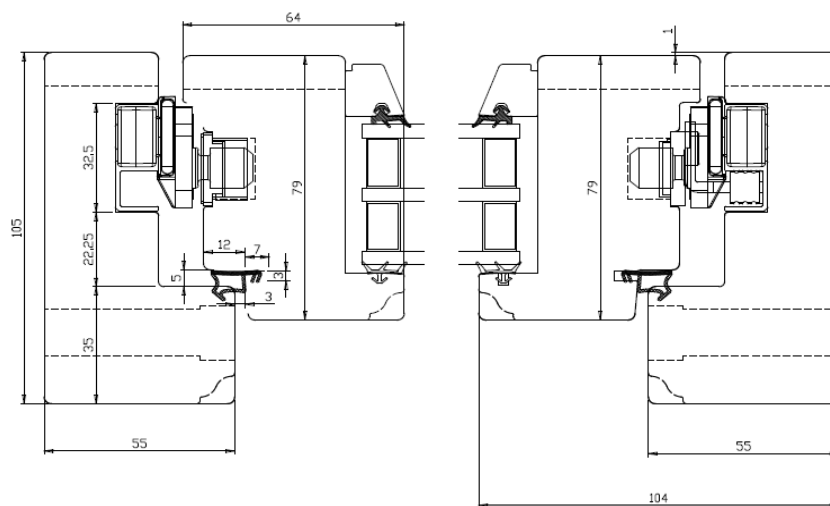
Förborrat för karmskruv samt täckplugg  
Monteringsanvisning och skötselråd följer med varje beställning  
Vid Dalaspröjs används en träglaslist av annan modell



GAGNEFS INDUSTRISNICKERIER AB

# Teknisk information

## Vridfönster





# Teknisk information

## Fast fönster

### Material

Lamellimmad furu  
Karmförband limmade, pluggade och skruvade  
Spårmonterade tätningslister i karmen

### Målning

Alla delar målas med en vattenburen 1-komponentsfärg  
med fyra lager färg  
0502-Y som standard på målade produkter

### Laserade produkter

Alla delar målas med en vattenburen lasyr och en vattenburen lasyrlack

### Tillbehör

Klickventil  
Spröjs  
Persienner  
Valfri kulör  
Salningsspår  
Smygar  
Foder  
Fönsterbänkar

### Glasning

3-glas isoler, T4-15 energi/argon  
Standard U-värde 1,0  
Energipaket U-värde 0,8  
Glaslister av PVC eller trä  
Kassett limmas i alla hörn

### Profil

Alt 1. Slät profil på karm  
Alt 2. Antikprofil på karm

### Montering och övring info

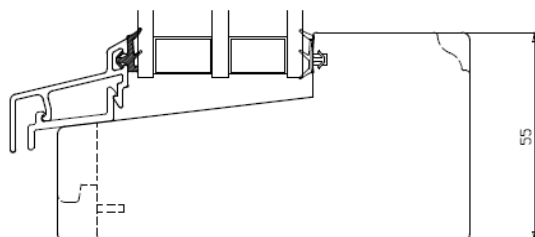
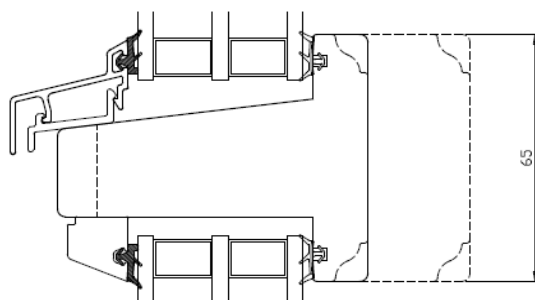
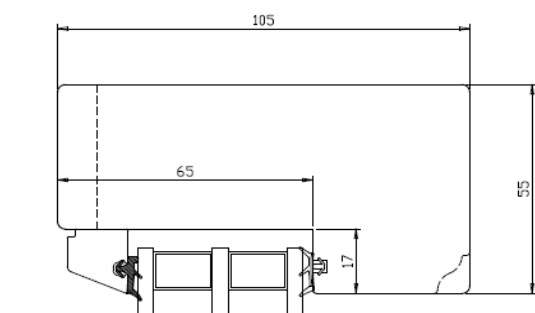
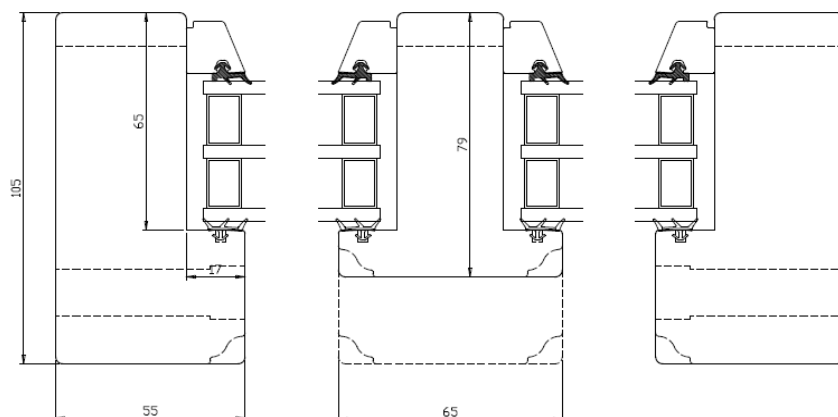
Förborrat för karmskruv samt täckplugg  
Monteringsanvisning och skötselråd följer med varje beställning  
Vid Dalaspröjs används en träglaslist av annan modell



GAGNEFS INDUSTRISNICKERIER AB

# Teknisk information

## Fast fönster





GAGNEFS INDUSTRISNICKERIER AB

## Teknisk information

### Sidohängt 2-glas, utåtgående

#### Material

Lamellimmad furu

Karm- och bågförband limmade, pluggade och skruvade

Spårmonterade tätningslister i karmen

Haspar och vädringsbeslag i matt krom

#### Målning

Alla delar målas med en vattenburen 1-komponentsfärg med fyra lager färg

0502-Y som standard på målade produkter

#### Laserade produkter

Alla delar målas med en vattenburen lasyr och en vattenburen lasyrlack

#### Tillbehör

Klickventil

Spröjs

Persienner

Valfri kulör

Haspar och vädringsbeslag i mässing

Salningsspår

Smygar

Foder

Fönsterbänkar

#### Glasning

Standard U-värde 1,3

Glaslister av PVC eller trä

Kassett limmas i alla hörn

#### Profil

Alt 1. Slät profil på karm och båge

Alt 2. Antikprofil på karm och båge

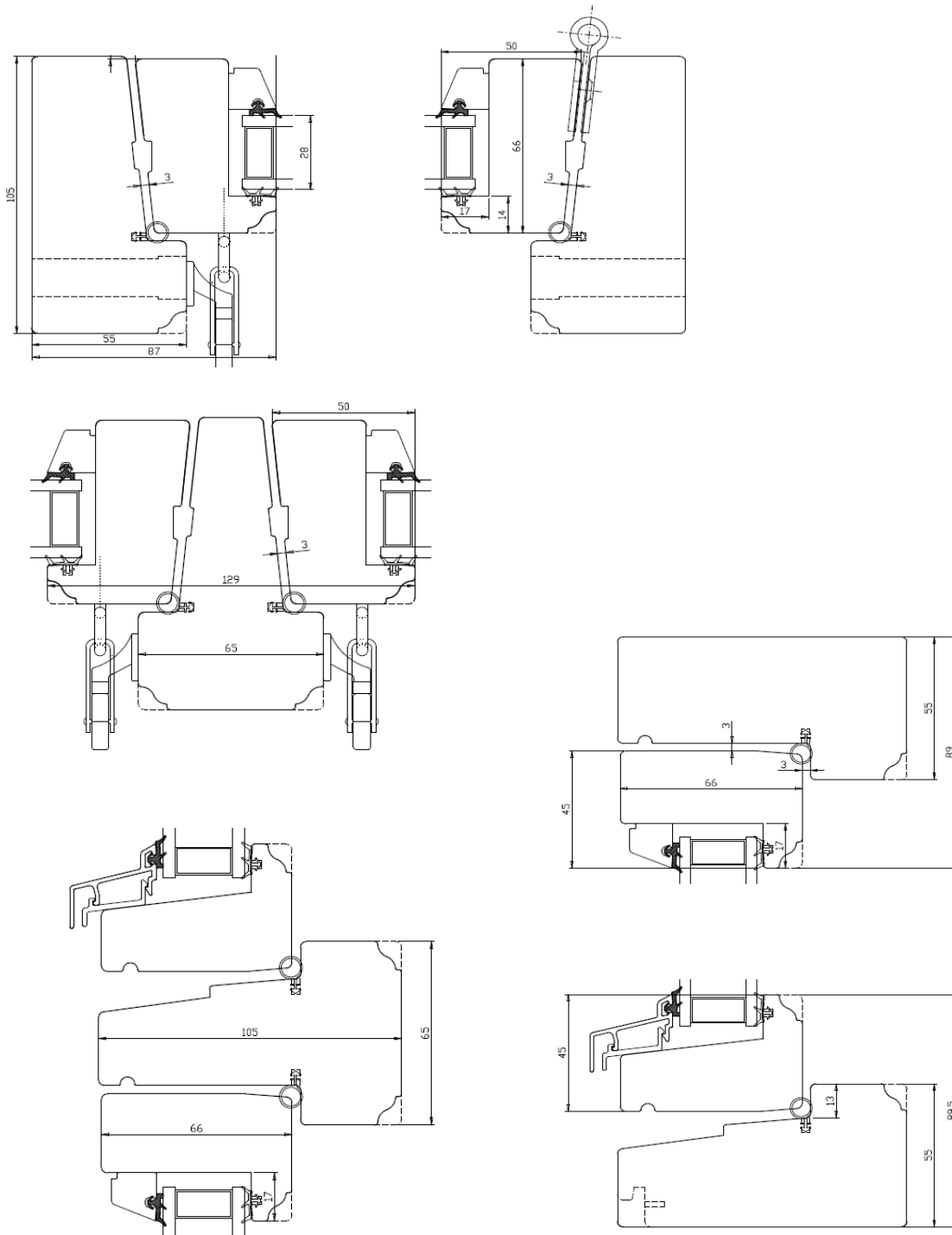
#### Montering och övring info

Förborrat för karmskruv samt täckplugg

Monteringsanvisning och skötselråd följer med varje beställning

Vid Dalaspröjs används en träglaslist av annan modell

## Sidohängt 2-glas, utåtgående



## Sidohängt 3-glas, utåtgående

### Material

Lamellimmad furu  
Karm- och bågförband limmade, pluggade och skruvade  
Spårmonterade tätningslister i bågen  
Spanjolett med kilkolv  
2st låspunkter till M11 och 3st från M12 och uppåt  
Låsbart vädringsläge  
Handtag mattkrom  
Skyddande droppbleck alu på karm

### Målning

Alla delar målas med en vattenburen 1-komponentsfärg  
med fyra lager färg  
0502-Y som standard på målade produkter

### Laserade produkter

Alla delar målas med en vattenburen lasyr och en vattenburen lasyrlack

### Tillbehör

Klickventil  
Spröjs  
Persienner  
Valfri kulör  
Låsbara handtag  
Salningsspår  
Smygar  
Foder  
Fönsterbänkar

### Glasning

3-glas isoler, T4-15 energi/argon  
Standard U-värde 1,1  
Energipaket U-värde 0,91  
Glaslister av PVC eller trä  
Kassett limmas i alla hörn

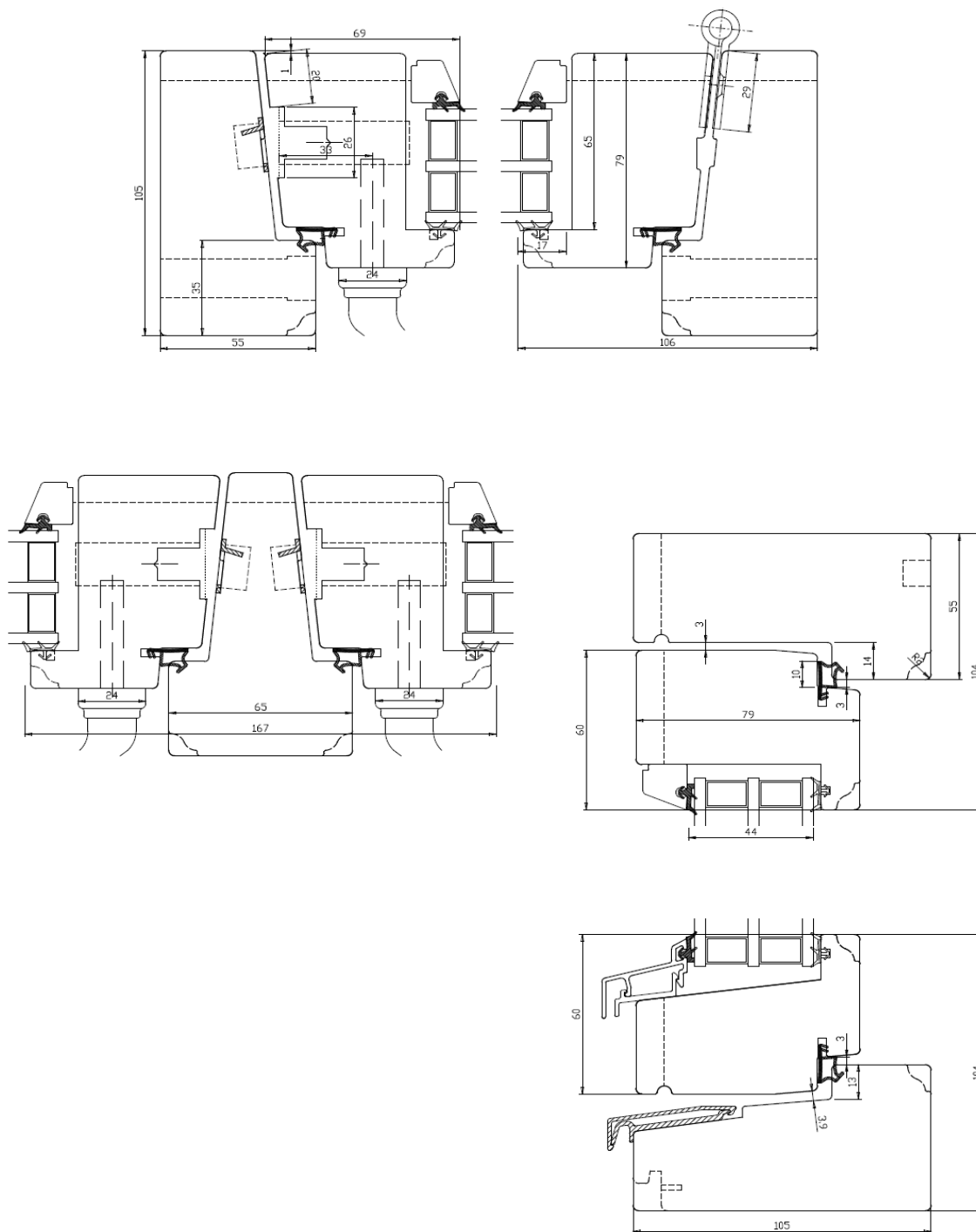
### Profil

Alt 1. Slät profil på karm och båge  
Alt 2. Antikprofil på karm och båge

### Montering och övring info

Förborrat för karmskruv samt täckplugg  
Monteringsanvisning och skötselråd följer med varje beställning  
Vid Dalaspröjs används en träglaslist av annan modell

## Sidohängt 3-glas, utåtgående







GAGNEFS INDUSTRISNICKERIER AB

## Teknisk information

### Fönsterdörr, utåtgående enkeldörr

#### Material

Lamellimmad furu  
Karm- och bågförband limmade, pluggade och skruvade  
Spårmonterade tätningslister i bågen  
Spanjolett med kil- och hakkolv, 3st låspunkter  
Låsbart vädringsläge  
In- och utvändigt handtag i matt krom  
Förberedd för in- och utvändigt cylinderlåsning  
Tröskel i trä och aluminium  
Justerbara gångjärn i höjd- och sidled  
Isolerad bröstning med 4mm HDF på in- och utsida

#### Målning

Alla delar målas med en vattenburen 1-komponentsfärg  
med fyra lager färg  
0502-Y som standard på målade produkter

#### Laserade produkter

Alla delar målas med en vattenburen lasyr och en vattenburen lasyrlack

#### Tillbehör

Klickventil  
Spröjs  
Persienner  
Valfri kulör  
Cylinder  
Salningsspår  
Smygar  
Foder  
Fönsterbänkar

#### Glasning

3-glas isoler, T4-15 energi/argon  
Standard U-värde 1,1  
Energipaket U-värde 0,93  
Glaslister av PVC eller trä  
Kassett limmas i alla hörn

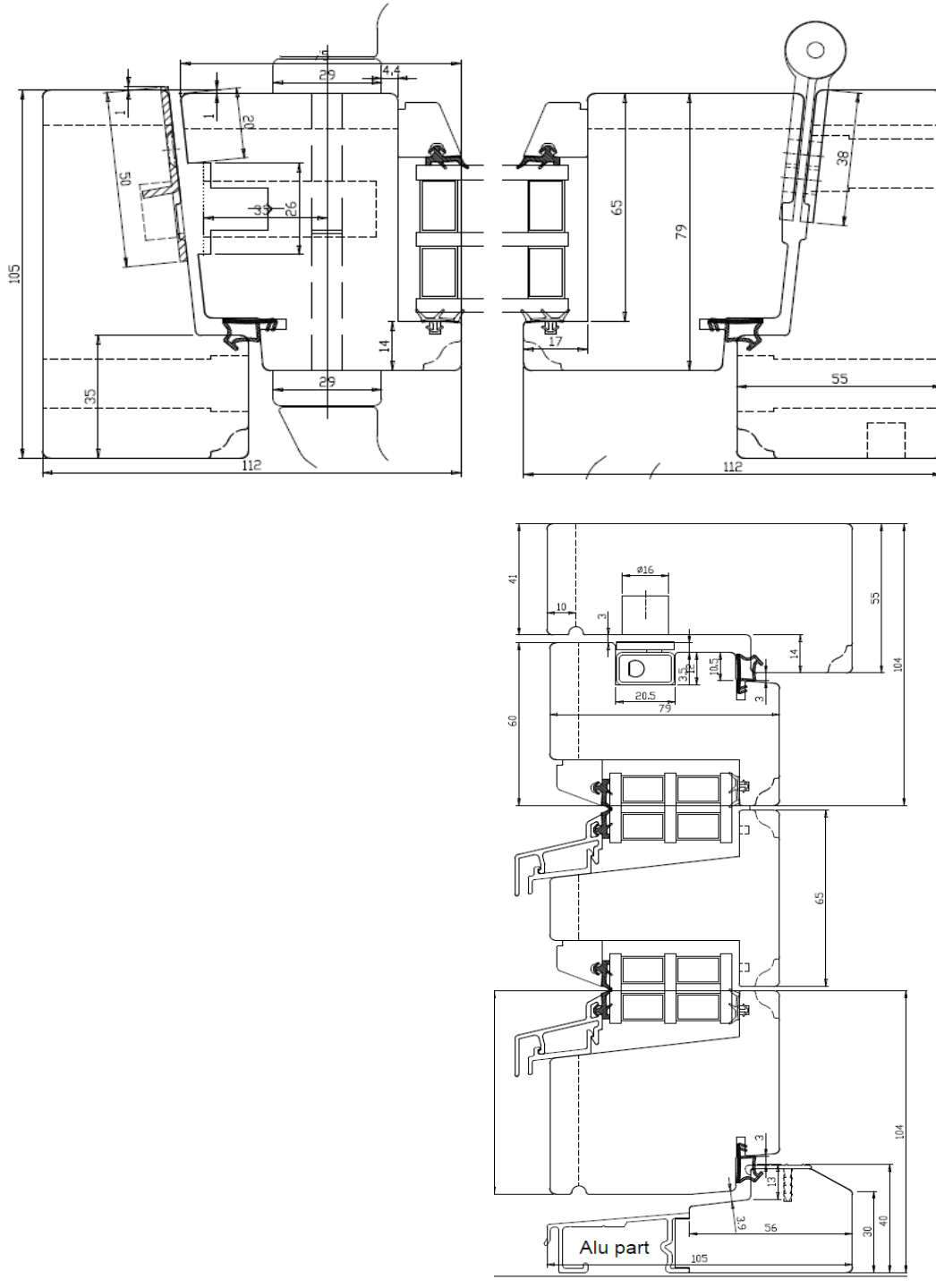
#### Profil

Alt 1. Slät profil på karm och båge  
Alt 2. Antikprofil på karm och båge

#### Montering och övring info

Förborrat för karmskruv samt täckplugg  
Monteringsanvisning och skötselråd följer med varje beställning  
Vid Dalaspröjs används en träglaslist av annan modell

## Fönsterdörr, utåtgående enkeldörr





GAGNEFS INDUSTRISNICKERIER AB

## Teknisk information

### Fönsterdörr, utåtgående dubbeldörr

#### Material

Lamellimmad furu

Karm- och bågförband limmade, pluggade och skruvade

Spårmonterade tätningslister i bågen

Spanjolett med kil- och hakkolv, 4st låspunkter

Låsbart vädringsläge

In- och utvändigt handtag i matt krom på aktivt dörrblad

Invändigt handtag på passiva dörrbladet

Förberedd för in- och utvändigt cylinderlåsning

Tröskel i trä och aluminium

Justerbara gångjärn i höjd- och sidled

Isolerad bröstning med 4mm HDF på in- och utsida

#### Målning

Alla delar målas med en vattenburen 1-komponentsfärg med fyra lager färg

0502-Y som standard på målade produkter

#### Laserade produkter

Alla delar målas med en vattenburen lasyr och en vattenburen lasyrlack

#### Tillbehör

Klickventil

Spröjs

Persienner

Valfri kulör

Cylinder

Salningsspår

Smygar

Foder

Fönsterbänkar

#### Glasning

3-glas isoler, T4-15 energi/argon

Standard U-värde 1,1

Energipaket U-värde 0,96

Glaslister av PVC eller trä

Kassett limmas i alla hörn

#### Profil

Alt 1. Slät profil på karm och båge

Alt 2. Antikprofil på karm och båge

#### Montering och övring info

Förborrat för karmskruv samt täckplugg

Monteringsanvisning och skötselråd följer med varje beställning

Vid Dalaspröjs används en träglaslist av annan modell



GAGNEFS INDUSTRISNICKERIER AB

# Teknisk information

## Fönsterdörr, utåtgående dubbeldörr

