



Kopplad fönsterdörr

Inåtgående 2+1 glas



VIRKESKVALITET:

Lamellimmad furu

SPRÖJS:

Fast spröjs, i samma kulör som utsidan, infälld i ytterbågen.

UTFÖRANDE & BESLAGNING

Insida i trä. Utsida med aluminiumbeklädnad.

Sidohängd inåtgående fönsterdörr med kopplade bågar.

Karm och bågförband är limmade och spikade/skruvade.

Beklädnad på karmen av aluminium monterad på snäppbeslag. Ytterbåge i aluminium.

Spårmonterad tätningslist i bågen.

Dammfilterlist monterad mellan bågarna.

Plats för persienn mellan bågarna.

Bröstningsdelen är isolerad och har på utsidan aluminiumbeklädnad och på rumssidan oljehärdad board. Laserade dörrar har plywood på rumssidan.

Tröskel som standard med yttre del av aluminium och inre del av trä.

Bottenstycke med alubeklädnad som tillval.

Gångjärn av typ bultgångjärn. 4 st per dörrblad.

Spanjolett med 16 mm kantskena. Broms som standard.

Spanjolett med handtag i falsen som standard på pardörrar.

Handtag av natureloxerad aluminium inkl. barnspärr och skruv medlevereras. Kan även förses med invändigt låsbart handtag. Utvändigt handtag kan ej erhållas.

YTBEHANDLING:

Allt trä genomgår en skyddsbehandling som motverkar röta och blånad.

TÄCKMÅLADE

Komponenterna ytbehandlas med en 1-komponent vattenburen grundfärg och en 1-komponent vattenburen täckfärg på samtliga ytor.

LASERADE

Komponenterna behandlas med en vattenburen lasyr och en vattenbaserad lasyrlack på samtliga ytor.

MONTERING:

Karmsidorna är förborrade för karminfästning typ karmhylsa. Täckpluggar medföljer.

Modul BREDD	Enkeldörr	Pardörr
Min	6M	12M
Max	10M	20M

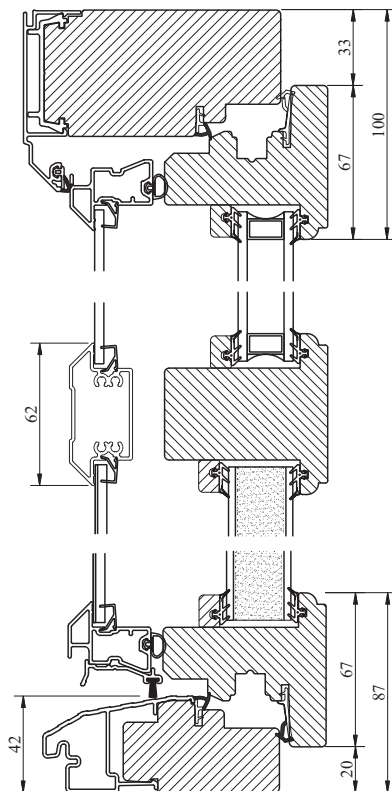
GLASNING:

Glasad med 2-glas P-märkt isolerruta D4-16 monterad enligt MTK system 3, förstärkt. Ytterbåge glasad med 4 mm enkelglas.

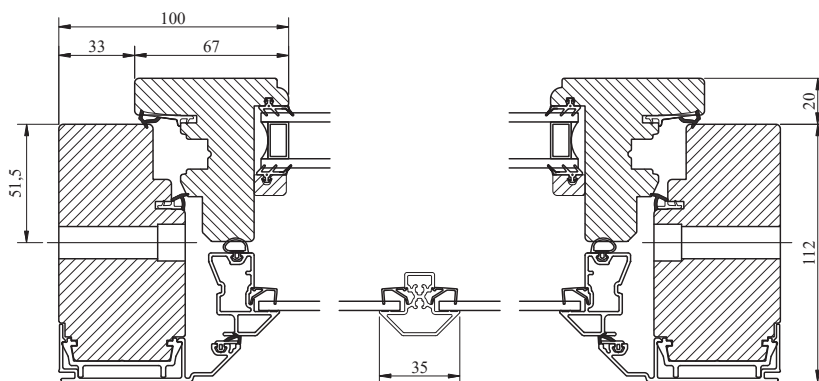
U-värde 1,1-0,95. Energiglas som standard.

Glaslister av PVC på vitmålade produkter. Övriga av trä.

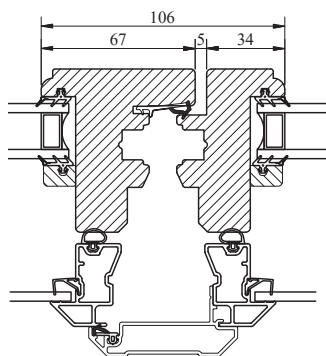
Modul HÖJD	Enkel-/Pardörr
Min	18M
Max	25M



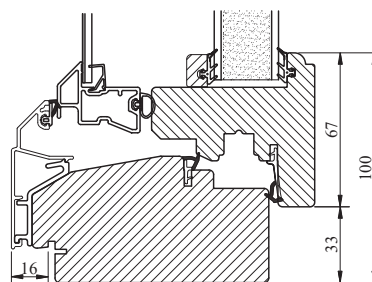
Vertikalsnitt



Horizontalsnitt



Horizontalsnitt pardörr



Tillval: Traditionell tröskel