



# Kopplad fönsterdörr

## Utåtgående 2+1 glas

### VIRKESKVALITET:

Lamellimmad furu

### SPRÖJS:

Fast spröjs, i samma kulör som utsidan, infälld i ytterbågen.

### UTFÖRANDE & BESLAGNING

Insida i trä. Utsida med aluminiumbeklädnad.

Sidohängd utåtgående fönsterdörr med kopplade bågar.

Karm och bågförband är limmade och spikade/skruvade.

Beklädnad på karmen av aluminium monterad på snäppbeslag. Ytterbåge i aluminium.

Spårmonterad tätningslist i bågen.

Dammfilterlist monterad mellan bågarna.

Plats för persienn mellan bågarna.

Bröstningsdelen är isolerad och har på utsidan aluminiumbeklädnad och på rumssidan oljehärdad board. Laserade dörrar har plywood på rumssidan.

Tröskeln yttre del av aluminium och inre del av hårdträ.

Tappbärande gångjärn 3 st av ytbehandlat stål. Ställbara

Traditionell spanjolett med bromsfunktion samt inbrottshämmande svampkolvar, 3 st låspunkter.

På pardörr är alltid vänster dörrhalva utifrån sett gångdörr, höger dörrhalva är försedd med spanjolettstyrda kantreglar med handtag insida.

Invändigt handtag med barnspärr och utvändigt draghandtag som standard.

### YTBEHANDLING:

Allt trä genomgår en skyddsbehandling som motverkar röta och blånad.

#### TÄCKMÅLADE

Komponenterna ytbehandlas med en 1-komponent vattenburen grundfärg och en 1-komponent vattenburen täckfärg på samtliga ytor.

#### LASERADE

Komponenterna behandlas med en vattenburen lasyr och en vattenbaserad lasyrlack på samtliga ytor.

### MONTERING:

Karmsidorna är förborrade för karminfästning typ karmhylsa. Täckpluggar medföljer.

### GLASNING:

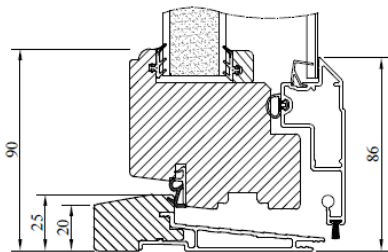
Glasad med 2-glas P-märkt isolerruta D4-16 monterad enligt MTK system 3, förstärkt. Ytterbåge glasad med 4 mm enkelglas.

Energiglas och argon som standard. U-värde 1,2-1,0. Rw 35- 43

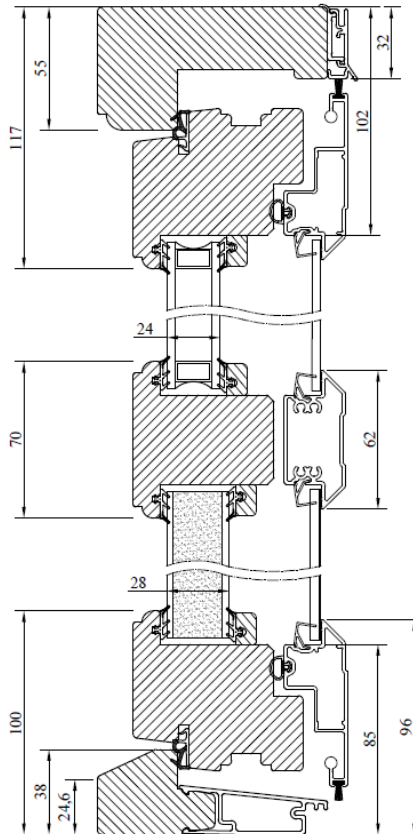
Glaslister av PVC på vitmålade produkter. Övriga av trä.

| Modul BREDD | Enkeldörr | Pardörr |
|-------------|-----------|---------|
| Min         | 6M        | 12M     |
| Max         | 11M       | 20M     |

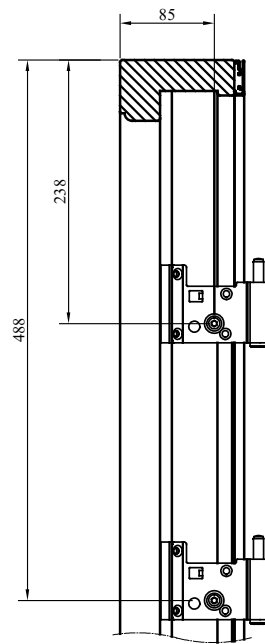
| Modul HÖJD | Enkel-/Pardörr |
|------------|----------------|
| Min        | 18M            |
| Max        | 25M            |



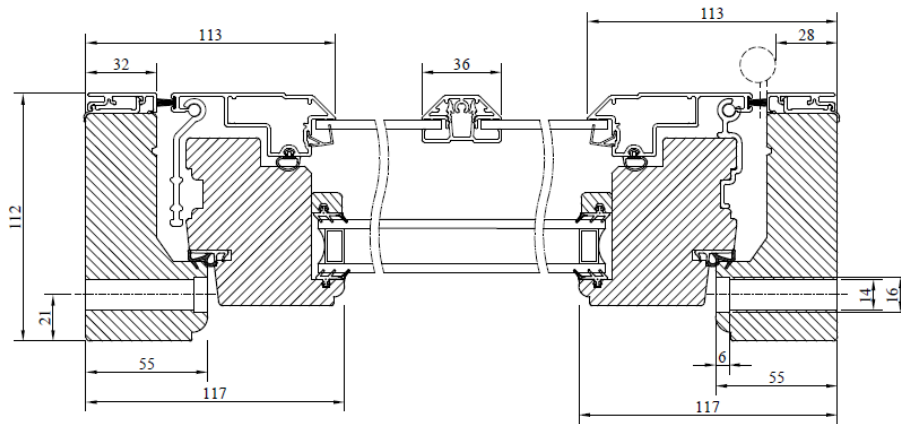
Alt. Tillval med Handikappröskel



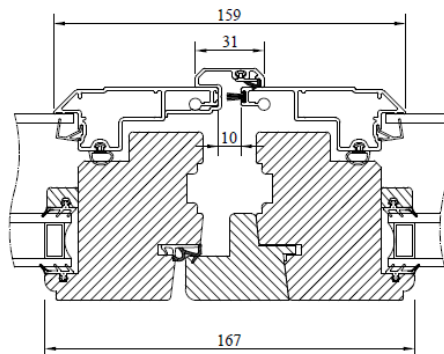
Vertikalsnitt



Placering av förankringsskruvarna genom de två översta gångjärnen



Horizontalsnitt



Horizontalsnitt Pardörr