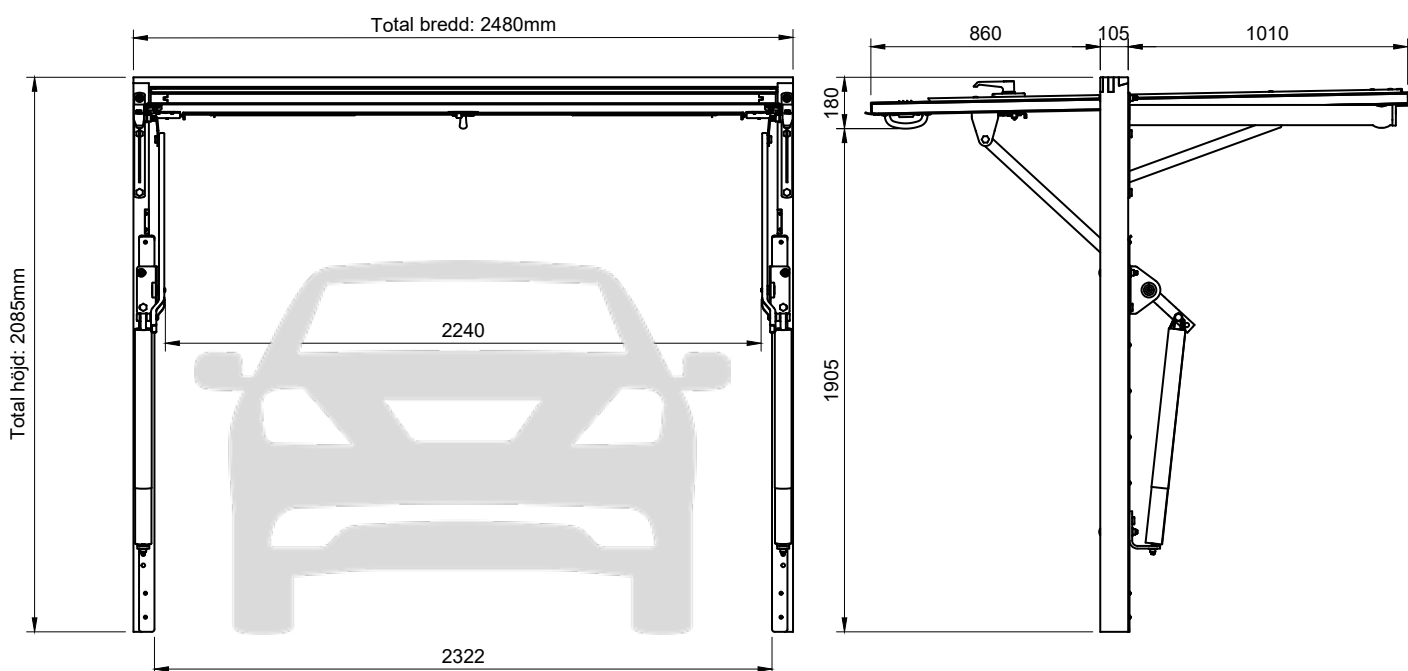


Teknisk information

mått - säkerhet - tester

Detaljspecifikation - vipport med modulmått 25-21



Obs! Vid montage i djup smyg, skall karm-yttermättet minskas med minst 20 mm.

Tester - gäller vipportar, slagportar och förrådsdörrar

CE-märkning godkänd enligt EN 13241-1.

Utförda tester är luftgenomtränglighet, vattentäthet och motståndskraft mot vindlast enligt EN 13241-1.

Klassificering		
EN 12426	Luftgenomtränglighet över/undertryck	klass2
EN 12425	Vattentäthet	klass 3 (130Pa)
EN 12424	Motståndskraft mot vindlast övertryck	klass 5 (1200Pa)
EN 12424	Motståndskraft mot vindlast undertryck	klass 3

Säkerhet

Våra vipportar är testade vid SP (Sveriges Provnings- och Forskningsinstitut) och visar värden av toppkvalité. En livscykeltest, (öppning och stängning) visar att efter över 200.000 cykler, utfört under 280 dygn, är porten fortfarande helt funktionsduglig. Det motsvarar en tid på ca 75 år vid normalanvändning. Det är vårt kvitto på att vi tillverkar och säljer högkvalitativa produkter som håller i generationer!